

## REPUBLICAÇÃO DE EDITAL DE LICITAÇÃO

### COMISSÃO PERMANENTE DE LICITAÇÃO

### RECIBO DE RETIRADA DE EDITAL VIA INTERNET

CONCORRÊNCIA PÚBLICA Nº **002/2023**

PROCESSO LICITATÓRIO Nº **041/2023**

REGISTRO DE PREÇOS Nº **013/2023**

**CONTRATAÇÃO DE EMPRESA, NO SISTEMA DE REGISTRO DE PREÇOS, PARA EVENTUAL EXECUÇÃO DE PADRONIZAÇÃO DE LIGAÇÕES DE ÁGUA, COM INSTALAÇÃO DE HIDRÔMETROS.**

O SERVIÇO AUTÔNOMO DE ÁGUA E ESGOTO DE MARIANA - MG, TORNA PÚBLICO, NA PRESENÇA E CIÊNCIA DO(A) PRESIDENTE DA COMISSÃO, NOMEADO(A) PELA PORTARIA Nº 174 DE 19 DE OUTUBRO DE 2023, DO SAAE, QUE ÀS **08h00min** DO DIA **04/03/2024**, NA SALA DE REUNIÕES DA CPL, LOCALIZADA RUA JOSÉ RAIMUNDO FIGUEIREDO, Nº 580, BAIRRO SÃO CRISTÓVÃO, MARIANA/MG, CEP 35.425-059, SERÁ REALIZADA LICITAÇÃO NA MODALIDADE **CONCORRÊNCIA PÚBLICA**, DO TIPO "**MENOR PREÇO GLOBAL, EM SISTEMA DE REGISTRO DE PREÇOS.**"

Razão Social:

CNPJ:

Endereço:

E-mail:

Cidade:

Estado

Telefone:

**Obtivemos através do acesso à página nesta data, cópia do instrumento convocatório da licitação acima identificada.**

Local: \_\_\_\_\_, \_\_\_\_ de \_\_\_\_\_ de 2024.

\_\_\_\_\_  
Assinatura

**Sr. Licitante,**

**Visando comunicação futura entre o SAAE – Serviço Autônomo de Água e Esgoto de Mariana e essa empresa, solicitamos preencher o recibo de retirada do edital e remeter ao setor de Licitações, através do e-mail [licitacao@saaemariana.mg.gov.br](mailto:licitacao@saaemariana.mg.gov.br). A não remessa do recibo exime o SAAE, da responsabilidade de comunicação de eventuais esclarecimentos e retificações ocorridas no instrumento convocatório, bem como de quaisquer informações adicionais, não cabendo posteriormente qualquer reclamação.**

**REPUBLICAÇÃO DE EDITAL DE LICITAÇÃO**
**CONCORRÊNCIA PÚBLICA Nº 002/2023**
**PROCESSO Nº 041/2023**

A presente licitação, na modalidade de **CONCORRÊNCIA PÚBLICA**, tem como objeto a **CONTRATAÇÃO DE EMPRESA, NO SISTEMA DE REGISTRO DE PREÇOS, PARA EVENTUAL EXECUÇÃO DE PADRONIZAÇÃO DE LIGAÇÕES DE ÁGUA, COM INSTALAÇÃO DE HIDRÔMETROS**, em conformidade com as especificações dos serviços estabelecidos no Termo de Referência, Anexo VI deste Edital, regula-se, por este edital constituído de **partes e anexos**, na seguinte seqüência:

<b>PARTE I</b>	<b>NORMAS ESPECIAIS</b>
<b>PARTE II</b>	<b>NORMAS GERAIS</b>
<b>PARTE III</b>	<b>NORMAS CONTRATUAIS</b>
<b>ANEXO I</b>	<b>MODELO DE CARTA DE CREDENCIAMENTO</b>
<b>ANEXO II</b>	<b>MODELO DE PROPOSTA DE PREÇOS</b>
<b>ANEXO III</b>	<b>DECLARAÇÃO CONJUNTA</b>
<b>ANEXO IV</b>	<b>DECLARAÇÃO DE RESPONSABILIDADE TÉCNICA</b>
<b>ANEXO V</b>	<b>MINUTA DA ATA DE REGISTRO DE PREÇOS</b>
<b>ANEXO VI</b>	<b>TERMO DE REFERÊNCIA</b>
<b>ANEXO VII</b>	<b>PLANILHAS ORÇAMENTÁRIAS, COMPOSIÇÃO DE BDI, CPU'S, MEMORIAL DESCRITIVO E DESENHOS TÉCNICOS</b>

**PARTE I - NORMAS ESPECIAIS:** Apresenta as disposições aplicáveis particularmente a licitação.

**PARTE II - NORMAS GERAIS:** Apresentam as regras gerais aplicáveis ao procedimento de julgamento.

**PARTE III - NORMAS CONTRATUAIS:** Apresenta as disposições aplicáveis aos termos contratuais.

O edital prevê o procedimento a ser observado pela licitante, em caso de dúvida de caráter técnico ou legal na interpretação de seus termos. A participação da empresa neste certame implica na aceitação expressa e formal dos termos e condições deste edital, razão pela qual o SAAE não aceitará, a partir daí, qualquer reclamação ou recurso contra as normas aqui estabelecidas, salvo sua prévia, tempestiva e formal impugnação.

**PARTE I - NORMAS ESPECIAIS:**
**1 DO PREÂMBULO:**

O SAAE de Mariana, sediada na Rua José Raimundo Figueiredo, nº 580 – Bairro São Cristóvão, Mariana/MG – CEP: 35.425-059, CNPJ nº 07.711.512/0001-05 torna público, para conhecimento dos interessados, que se encontra aberta a Licitação Pública, sob a modalidade **CONCORRÊNCIA PÚBLICA Nº 002/2023, DO TIPO MENOR PREÇO GLOBAL**, cujo edital se encontra à disposição dos interessados, para exame e aquisição na sala da Comissão Permanente de Licitação ou no site [www.saaemariana.mg.gov.br](http://www.saaemariana.mg.gov.br). A licitação estabelecerá as condições estatuídas neste edital e será regida pela Lei 8.666/93, de 21 de junho de 1993, e suas alterações posteriores bem como a Lei Complementar nº. 123/2006 e suas alterações, além do Decreto Municipal 9.818/19.

**1.1 OBJETO:**

Constitui objeto da presente licitação, pelo Serviço Autônomo de Água e Esgoto de Mariana, através de **CONCORRÊNCIA PÚBLICA, a CONTRATAÇÃO DE EMPRESA, NO SISTEMA DE REGISTRO DE PREÇOS, PARA EVENTUAL EXECUÇÃO DE PADRONIZAÇÃO DE LIGAÇÕES DE ÁGUA, COM INSTALAÇÃO DE HIDRÔMETROS.**

## 1.2 TIPO DE LICITAÇÃO

1.2.1 Esta licitação se processa na modalidade de **CONCORRÊNCIA PÚBLICA, DO TIPO MENOR PREÇO GLOBAL**, sendo seu objeto executado com fornecimento de mão-de-obra, equipamentos e materiais.

## 1.3 DATAS DE PROTOCOLO E JULGAMENTO:

1.3.1 Os envelopes de “**Habilitação**” e de “**Proposta de Preço**” de empresa interessada em participar desta licitação deverão ser protocolados na Sala da Comissão Permanente de Licitação do SAAE, na Rua José Raimundo Figueiredo, nº 580 – Bairro São Cristóvão, Mariana/MG, CEP: 35.425-059, até às **08h00min** do dia **04/03/2024**, prazo preclusivo do direito de participação.

1.3.1.1 O SAAE não se responsabilizará e **NÃO** serão aceitas documentações que, tendo sido enviadas via postal ou entregue em outros setores e locais que não o indicado no item 1.3.1, não chegarem à Comissão Permanente de Licitação até o dia **04/03/2024**, às **08h00min**.

1.3.1.2 A abertura dos envelopes e o procedimento de julgamento dar-se-ão no dia **04/03/2024**, a partir de **08h00min**, na sala da Comissão Permanente de Licitação, situada no endereço acima supracitado, com a presença de quantos se interessarem.

## 1.3.2 DAS CONDIÇÕES DE PARTICIPAÇÃO NA LICITAÇÃO:

1.3.2.1 Poderão participar da presente licitação as pessoas jurídicas, cujo ramo de atividade ou objeto social seja compatível com a presente licitação e atendam aos requisitos de habilitação previstos neste Edital.

1.3.2.2 Será vedada a participação de empresas:

a) Com falência decretada ou recuperação judicial.

b) Consorciadas qualquer que seja a forma de sua constituição, considerando que trata-se de ato discricionário da Administração diante da avaliação de conveniência e oportunidade no caso concreto, e considerando que existem no mercado diversas empresas com potencial técnico, profissional e operacional suficiente para atender satisfatoriamente as exigências previstas no edital; e por se tratar de Licitação de baixa complexidade técnica e pequeno vulto econômico.

c) Que não se dedique às atividades pertinentes ao objeto licitado ou que a elas se dedique secundária e esporadicamente.

d) Que tenham sido declaradas inidôneas por qualquer órgão público federal, estadual ou municipal.

d) Entre cujos dirigentes, gerentes, acionistas ou detentores de mais de 5% (cinco por cento) do capital com direito a voto ou controladores, responsáveis técnicos ou subcontratados, haja alguém que seja dirigentes ou servidor público do município de Mariana.

e) Empresas que estejam elencadas no art.9º da lei 8.666/93.

1.3.2.2.1 A reunião das licitantes em consórcio implica em um aumento significativo na complexidade da gestão dos contratos, o que pode criar sérios problemas para a área técnica dos setores envolvidos com os serviços.

1.3.2.3 A documentação de Habilitação (**Envelope 1**) e a Proposta de Preços (**Envelope 2**), deverão ser protocolados junto ao Setor de Licitações do SAAE, até às **08h00min** do dia **04**, em envelopes distintos e hermeticamente fechados, devidamente identificados, conforme a seguir:

<p>SERVIÇO AUTÔNOMO DE ÁGUA E ESGOTO DE MARIANA - SAAE MARIANA/MG.                  COMISSÃO PERMANENTE DE LICITAÇÃO.  <b>CONCORRÊNCIA PÚBLICA Nº 002/2023</b>  <b>ENVELOPE Nº 1 - “DOCUMENTOS P/ HABILITAÇÃO”</b>                  RAZÃO SOCIAL:                  TELEFONE/FAX:</p>	<p>SERVIÇO AUTÔNOMO DE ÁGUA E ESGOTO DE MARIANA – SAAE-MARIANA/MG                  COMISSÃO PERMANENTE DE LICITAÇÃO  <b>CONCORRÊNCIA PÚBLICA Nº 002/2023</b>  <b>ENVELOPE Nº 2 - “PROPOSTA DE PREÇOS”</b>                  RAZÃO SOCIAL:                  TELEFONE/FAX:</p>
--	---

#### **1.4 DO CREDENCIAMENTO:**

O (a) Presidente da Comissão de Licitação declarará aberto o certame licitatório em data e hora, especificadas neste Edital, dando início ao credenciamento e identificação dos representantes dos proponentes.

Os documentos necessários ao credenciamento poderão ser apresentados em original, por qualquer processo de cópia ou publicação em órgão da imprensa oficial, desde que acompanhada do original para conferência e autenticação da CPL ou a quem a mesma designar, conforme art. 3º, I da Lei 13.726/2018.

1.4.1 Os documentos para o credenciamento deverão ser apresentados no momento da abertura da reunião, para que os representantes das empresas licitantes presentes possam registrar ocorrências, tomar conhecimentos dos documentos ou propostas financeiras, abrir mão dos prazos recursais.

1.4.2 Para o credenciamento deverão ser apresentados os seguintes documentos:

1.4.3 Tratando-se de representante legal, Ato Constitutivo (publicação), contrato ou estatuto social em vigor, comprovante da regular constituição da empresa, devidamente registrado na Junta Comercial ou Cartório de Registro Civil de Pessoas Jurídicas no qual estejam expressos seus poderes para exercerem direitos e assumir obrigações em decorrência de tal investidura;

1.4.4 Tratando-se de procurador, a procuração por instrumento público ou particular, do qual constem poderes para praticar todos os atos pertinentes ao certame, acompanhado do correspondente documento, dentre os indicados no item 1.4.3, que comprove os poderes do mandante para a outorga.

1.4.5 Cópia do documento oficial de identificação que contenha foto do representante legal e/ou procurador.

**Os documentos do credenciamento, supracitados, deverão ser apresentados fora dos envelopes de habilitação e proposta.**

#### **1.5 APRESENTAÇÃO DA DOCUMENTAÇÃO DE HABILITAÇÃO - ENVELOPE “1”**

1.5.1 Os documentos apresentados no envelope “1” – “Documentos de Habilitação”, deverão demonstrar atendimento às exigências indicadas neste item.

a) estar em nome do licitante;

b) estar no prazo de validade estabelecido pelo órgão expedidor competente;

c) referir-se a apenas uma das filiais ou apenas a matriz.

d) As licitantes que deixarem de apresentar quaisquer dos documentos exigidos para a habilitação ou os apresentarem em desacordo com o estabelecido neste edital ou com irregularidades, serão inabilitadas, não se admitindo complementação posterior.

e) Tanto as cópias, que acaso sejam necessárias, quanto a autenticação dos documentos, junto à Comissão de Licitação, deverão ser realizadas em até 1 (um) dia útil antes da abertura do certame. Os licitantes que não apresentarem os documentos exigidos no item anterior no ato da abertura do certame não serão habilitados para a participação no certame.

f) Qualquer documento solicitado neste edital que seja apresentado sem autenticação do cartório competente ou da Comissão Permanente de Licitação será considerado inválido, impedindo que a empresa licitante que o apresentou participe do certame.

g) A falta de quaisquer dos documentos acima referidos ou apresentação dos mesmos sem a devida autenticação pelo órgão competente ou pela Comissão Permanente de Licitação, ou, ainda, com o prazo vencido, implicará na inabilitação do licitante de participar da próxima fase da licitação.

i) Todos os documentos juntados aos autos do procedimento licitatório não poderão ser desentranhados posteriormente.

j) Serão aceitos documentos que expressem suas respectivas validades, desde que em vigor, ou, quando não declarada sua validade pelo emitente, expedidos a 90 (noventa) dias, no máximo, da data designada para apresentação das propostas. Esse dispositivo não se aplica às alíneas “a” e “b” da REGULARIDADE FISCAL.

1.5.2. O envelope no 01 - DOCUMENTAÇÃO, deverá ser indevassável, hermeticamente fechado e entregue no dia determinado no item 1.3 deste Edital, indicando em sua parte externa os dizeres ali especificados.

1.5.3. A empresa que pretender se utilizar dos benefícios previstos nos art. 42 a 45 da Lei Complementar 123, de 14 de dezembro de 2006, deverão apresentar, **dentro do envelope de “DOCUMENTAÇÃO” declaração de que se enquadra como microempresa ou empresa de pequeno porte.** Obs: A declaração

como ME ou EPP ou a efetiva utilização dos benefícios concedidos pela LC nº 123/2006 e alterações, por licitante que não se enquadra na definição legal reservada a essas categorias configura fraude ao certame, sujeitando a empresa à aplicação de penalidade de impedimento de licitar e contratar com a Administração Pública,

**1.5.4.** As cooperativas que tenham auferido no ano calendário anterior, receita bruta até o limite de 4.800.000,00 (Quatro milhões e oitocentos mil reais), gozarão dos benefícios previstos nos art. 42 a 45 da Lei Complementar 123, de 14 de dezembro de 2006, conforme o disposto no art. 34, da Lei 11.488, de 15 de junho de 2007, desde que também apresentem, **dentro do envelope de "DOCUMENTAÇÃO"**, declaração de que se enquadram no limite de receita referido acima.

### **1.6 HABILITAÇÃO JURÍDICA:**

**a)** Documento de identificação do representante legal que contenha foto;

**b)** Tratando-se de sociedade comercial, ato constitutivo, estatuto ou contrato social em vigor, com todas as alterações, ou ato constitutivo consolidado, devidamente registrado, com as devidas adaptações, conforme determina o art. 2.031 do Código Civil Brasileiro em vigor, e, no caso de sociedade por ações, acompanhado de documentos de eleições de seus administradores, quando o licitante for representado por pessoa que estatutariamente tenha poder para tal, comprovando esta capacidade jurídica;

**b.1)** Inscrição do ato constitutivo, no caso de sociedades civis, acompanhada de prova de que a diretoria está em exercício;

**b.2)** Decreto de autorização, em se tratando de empresa ou sociedade estrangeira em funcionamento no País, e ato de registro ou autorização para funcionamento expedido pelo órgão competente, quando a atividade assim o exigir;

**b.3)** No caso de empresa individual, comprovação de registro comercial.

### **1.7 REGULARIDADE FISCAL E DECLARAÇÕES:**

**a)** Prova de inscrição no Cadastro Nacional de Pessoas Jurídicas – CNPJ do Ministério da Fazenda;

**b)** Prova de inscrição no cadastro de contribuintes estadual ou municipal, relativo à sede da licitante, pertinente ao seu ramo de atividade e compatível com o objeto licitado;

**c)** Prova de regularidade para com as Fazendas Públicas incluindo obrigatoriamente:

**c.1)** Certidão conjunta de quitação de tributos federais e dívida ativa da união

**c.2)** Certidão de quitação com a fazenda estadual.

**c.3)** Certidão de quitação com a fazenda municipal da sede da licitante.

**c.4)** Certidão negativa de débitos trabalhistas ou positiva com efeito de negativa (CNDT).

**d)** Prova de regularidade relativa à seguridade social:

**d.1)** Certificado de regularidade de FGTS (CRF).

**d.2)** Certidão negativa de débitos ou positiva com efeitos de negativa perante o INSS.

**e)** Declarações de Responsabilidade, Conhecimento e Mão-de-obra de Menores, conforme Anexo III e IV.

### **1.8 QUALIFICAÇÃO TÉCNICA:**

**1.8.1 A EMPRESA**, para efeito de comprovação de qualificação técnica, deverá apresentar os seguintes documentos:

**a)** Atestados de Capacidade Técnica do profissional que se responsabilizará efetivamente pela execução dos serviços, passado por pessoa jurídica de direito privado ou por órgão da Administração Direta ou Indireta da União, do Distrito Federal, dos Estados ou dos Municípios, devidamente registrado no CREA (CAT), comprovando ter o profissional sido responsável técnico pela execução de serviços de mesma natureza dos aqui licitados, com ênfase nos itens de maior relevância indicados no item 3 – Escopo.

**b)** Atestado de Capacidade Técnica Operacional da empresa, passado por pessoa jurídica de direito privado ou por órgão da Administração Direta ou Indireta da União, do Distrito Federal, dos Estados ou dos Municípios, em nome da Licitante, comprovando ter a empresa executado serviços da mesma natureza, com ênfase nos itens de maior relevância indicados no item 3 – Escopo.

Considera-se relevante e necessária a comprovação da capacidade técnica operacional da empresa, uma vez que esta, para a realização do serviço ora licitado, necessitará trabalhar de forma organizada, alocando

estrutura de pessoal devidamente treinado, assim como deverá alocar conjunto de equipamentos, que garantirão a produtividade mínima exigida e conseqüentemente o cumprimento dos prazos.

**c)** Certidões de Registro em nome da EMPRESA e do profissional Responsável Técnico que efetivamente executará os serviços, emitida pelo CREA ou CAU.

A empresa poderá comprovar o vínculo com o profissional ao qual se refere o atestado no subitem "a" por meio da apresentação de um dos seguintes documentos:

- cópia da CTPS – Carteira de Trabalho e de Cópia da Guia de Recolhimento do FGTS e Informações a Previdência Social (GFIP), com a respectiva relação de funcionários, referente ao último recolhimento devido anterior a data da entrega da proposta, devidamente quitada. Caso o empregado tenha sido admitido entre a data de pagamento da GFIP e a data da licitação, não será necessária a apresentação;

- no caso de sócio administrador, apresentação do Contrato Social ou de Alteração Contratual da empresa;

- contrato por serviço certo e por prazo determinado, cujo objeto seja, no todo ou em parte, o mesmo que o proposto neste edital. O contrato deverá estar de acordo com o que prevê o art.443, §2º da CLT, para que possa ser considerado válido.

No caso de alteração (substituição) do profissional RT durante a realização dos serviços, o novo profissional deverá apresentar ao SAAE, por intermédio da EMPRESA, novo atestado de capacidade técnica compatível com o que está indicado no subitem a, mantendo desta maneira as mesmas condições exigidas nos procedimentos de qualificação técnica do Edital.

A comprovação da inscrição do Responsável Técnico – RT pela execução dos serviços, no CREA, se fará exclusivamente mediante a apresentação de cópia da Certidão de Registro e Quitação, em dia, emitida pelo Conselho.

### **1.9 QUALIFICAÇÃO ECONÔMICO-FINANCEIRA:**

**a)** Balanço patrimonial e demonstrações contábeis do último exercício, já exigíveis e apresentados na forma da lei, vedada sua substituição por balancetes ou balanços provisórios, que comprovem a boa situação financeira da empresa, de acordo com os seguintes índices contábeis:

**a.1)** Índice de Liquidez Corrente:

ILC igual ou superior a 1,0

**ILC = AC / PC**

onde:

AC = Ativo Circulante

PC = Passivo Circulante

**a.2)** Índice de Liquidez Geral:

ILG igual ou superior a 1,0

**ILG = AC + RLP / PC + ELP**

onde:

AC = Ativo Circulante

RLP = Realizável de Longo Prazo

PC = Passivo Circulante

ELP = Exigível de Longo Prazo

**a.3)** Índice de Endividamento Total:

IET igual ou inferior a 0,50

**IET = (PC + ELP) / AT**

onde:

PC = Passivo Circulante;

ELP = Exigível de Longo Prazo;

AT = Ativo Total.

**b)** As sociedades anônimas deverão apresentar cópia do balanço publicado, e as sociedades limitadas deverão apresentá-lo, assim como as demonstrações contábeis, através da cópia extraída do livro diário, devidamente registrado no órgão competente, assinado por contador com registro no CRC e pelo sócio gerente, incluindo o termo de abertura e encerramento.

**c)** Certidão Negativa de Falência, Concordata ou Recuperação Judicial do licitante, expedida pelo Distribuidor da sede do licitante, até 90 (noventa) dias antes da data da entrega da documentação.

SERVIÇO AUTÔNOMO DE ÁGUA E ESGOTO DE MARIANA

Rua José Raimundo Figueiredo, nº 580, Bairro São Cristóvão – Mariana/MG - CEP: 35420-000

(31) 3557-9300 ATENDIMENTO/ (31) 3558-3060 ADMINISTRAÇÃO

CNPJ: 07.711.512/0001-05

LEI MUNICIPAL 1.925/05

### **1.10 APRESENTAÇÃO E JULGAMENTO DAS PROPOSTAS:**

#### **1.10.1 A PROPOSTA DE PREÇOS DEVERÁ SER APRESENTADA CONFORME MODELO (ANEXO II).**

**1.10.2** O (s) preço (s) dos serviços devem ser apresentados em moeda corrente brasileira, com duas casas decimais, discriminando os preços unitários, totais e o total geral, conforme detalhamento do serviço.

**1.10.3** O julgamento obedecerá ao critério de menor preço global.

**1.10.4** O prazo de validade das propostas deverá ser de, no mínimo, 60 (sessenta) dias.

**1.10.5** Nos preços propostos deverão estar computadas todas as despesas, todos os serviços técnicos, materiais, equipamentos, prêmios de seguro, taxas, emolumentos e quaisquer despesas operacionais, mão de obra e respectivos encargos trabalhistas, previdenciários, comerciais e fiscais, viagens e transporte, despesas e obrigações financeiras de qualquer natureza, e ainda quaisquer outras despesas legais não especificadas neste edital, relativas aos serviços objeto desta licitação e ainda:

1.10.5.1 Conter descrição dos materiais (incluindo marca) de forma clara e detalhada.

1.10.5.2 Conter as composições de preços unitários (CPU) para todos os serviços considerados no orçamento.

**1.10.6** Será desclassificada a proposta que não se contiver nos estritos termos do artigo 48 da Lei Federal 8.666/93, ou não atender às exigências do edital ou contiver preços excessivos ou manifestamente inexequíveis.

**1.10.6.1** Considerar-se-ão excessivos os preços finais, totais, propostos por licitantes, fixados em valor superior ao total orçado pelo SAAE constante do item 1.13 (Valor de Referência), deste edital, considerado ainda cada preço unitário de que consta em Termo de Referência, conforme Anexo VII, CUJOS VALORES UNITÁRIOS DEVERÃO SERVIR DE PARÂMETRO AOS INTERESSADOS POSTO QUE SERÃO TAMBÉM UTILIZADOS COMO CRITÉRIO DE ACEITABILIDADE DAS PROPOSTAS.

**1.10.7** Juntos à proposta deverão ser apresentados, a PLANILHA DE PREÇOS, as PLANILHAS DE COMPOSIÇÃO DE PREÇO UNITÁRIO (CPU'S), o CRONOGRAMA FÍSICO-FINANCEIRO, pelo qual a licitante se propõe a executar respeitando o prazo máximo conforme planilha, e a COMPOSIÇÃO DO BDI utilizado para materiais e serviços. A EMPRESA sujeita ao regime de tributação de incidência de PIS e COFINS não cumulativa deve apresentar anexo às planilhas de composição de BDI, o Demonstrativo de Apuração de Contribuições Sociais – DACON utilizado para elaborar a declaração de que os percentuais de PIS e de COFINS cotados correspondem à média dos recolhimentos dos últimos doze meses, sendo estes os percentuais a serem adotados pela EMPRESA na Composição do BDI proposto pela mesma.

**1.10.8** Quaisquer erros de soma e/ou multiplicação serão corrigidos pela Comissão Permanente de Licitação, com os seguintes critérios:

**1.10.9** Em caso de divergência entre o preço global expresso por extenso e por numeral, prevalecerá o primeiro (por extenso).

**1.10.10** Em caso de divergência entre o somatório dos preços unitários e o preço global da proposta, prevalecerá o primeiro (unitário).

**1.10.11** A correção efetuada constará da ata de julgamento, podendo ser objeto de diligência, se necessário;

**1.10.12** A Comissão Permanente de Licitação poderá, no julgamento das propostas desconsiderar evidentes falhas formais sanáveis e que não afetem o seu conteúdo.

### **1.11 PRAZO DE EXECUÇÃO E FORMA DE PAGAMENTO:**

Os prazos para a execução dos serviços serão definidos individualmente para cada ordem de serviço durante o período de vigência da Ata de Registro de Preços.

O pagamento será feito por meio de medições mensais pelos serviços efetivamente executados e aprovados pelo SAAE.

O pagamento das despesas referentes aos serviços preliminares administração local da empresa será realizado por meio de medição mensal separada, mas vinculada à média de produtividade, conforme mencionado no item 10 do Termo de Referência.

### **1.12 FONTE DE RECURSO:**

**1.12.1** Os serviços postos em licitação serão custeados por recursos próprios evinculados da dotação orçamentária:

**FICHA – 28 – 17.512.0027.5004. 449051 – 1501 – Obras e Instalações**, conforme CI nº 119/2023.

### **1.13 VALOR DE REFERÊNCIA:**

**1.13.1** O valor estimado para a contratação, conforme planilha de custos elaborada pelo SAAE (Anexo VII) é de **10.182.068,03** (dez milhões, cento e oitenta e dois mil, sessenta e oito reais e três centavos).

### **1.14 DA ADJUDICAÇÃO E HOMOLOGAÇÃO:**

**1.14.1** A adjudicação será realizada pela Presidente da Comissão Permanente de Licitação e o Ato de Homologação será assinado pelo Diretor Executivo do SAAE Mariana/MG.

### **1.15 DA PUBLICAÇÃO:**

**1.15.1** O extrato do presente edital será publicado e disponibilizado nos meios oficiais pertinentes, para efeitos legais previstos na legislação pertinente.

## **PARTE II - NORMAS GERAIS:**

### **2.1 REGIME LEGAL:**

**2.1.1** A contratação de empresa para execução dos serviços aqui licitados rege-se, basicamente, segundo seu objeto, pelas normas consubstanciadas na Lei Federal 8.666/93, em sua redação vigente, e pela Lei Federal 5.194/66.

### **2.2 PARTICIPANTES:**

**2.2.1** Poderá participar da licitação somente empresa que satisfaça às exigências especificadas na PARTE I – NORMAS ESPECIAIS deste edital, vedada, expressamente, a formação de consórcios.

### **2.3 PROCEDIMENTO:**

**2.3.1** À empresa licitante cumpre apresentar dois envelopes numerados, opacos e lacrados, endereçados ao SAAE de Mariana, contendo: o de número 1 e a documentação exigida para sua habilitação, e o de número 2 a proposta de preços. Os envelopes serão identificados, conforme item 1.3.2.3 do Edital.

**2.3.2** Os pedidos de esclarecimento deverão ser dirigidos a (o) Presidente da Comissão Permanente de Licitação, por escrito, de forma presencial ou através do e-mail [licitacao@saaemariana.mg.gov.br](mailto:licitacao@saaemariana.mg.gov.br), com antecedência mínima de até **05 (cinco) dias úteis antes da data fixada para recebimento dos envelopes e abertura da licitação**.

**2.3.3** Poderá se manifestar no curso dos trabalhos de julgamento, em nome da empresa licitante, tão somente seu dirigente, preposto ou procurador, os dois últimos credenciados através de documento de credenciamento entregue, no ato, à Comissão Permanente de Licitação.

**2.3.4** Aberta a reunião, os representantes das licitantes serão convidados a rubricar, juntamente com os membros da Comissão, os invólucros que encerram as propostas de preços das concorrentes, após o que, proceder-se-á a abertura dos envelopes que contem os documentos de “HABILITAÇÃO”, cujo conteúdo será submetido ao exame e rubrica dos credenciados, para que a tanto se interessarem.

**2.3.5** Concluído o exame da documentação apresentada, e formuladas eventuais impugnações, cumprirá à Comissão de Licitação anunciar sua decisão com respeito à habilitação das empresas licitantes, e consultá-las sobre seu interesse pela interposição de recursos e retenção de prazo para esse fim.

**2.3.6** Havendo protesto por recurso, a reunião será suspensa, até que solucionado o incidente. Não havendo, proceder-se-á ao conhecimento do conteúdo das propostas de preços das licitantes habilitadas, que também será submetido ao exame dos interessados. Após análise, na mesma reunião ou em outra que designar, a Comissão pronunciará a classificação final, indicando a vencedora do certame.

**2.3.7** À Comissão de Licitação compete consignar, em ata circunstanciada, todos os fatos ocorridos e pronunciados, submetendo o procedimento a decisão adotada à homologação da autoridade competente.

**2.3.8** O SAAE de Mariana reserva-se o direito de, por despacho fundamentado de seu Diretor, e sem que caiba, em qualquer dos casos, à licitante interessada, direito a indenização: Revogar a licitação, em razão de interesse público; Anular o procedimento, total ou parcialmente, em razão de ilegalidade ocorrida em seu



curso; Homologar o resultado do julgamento, sem prejuízo da redução superveniente das atividades por serem contratadas.

## **2.4 RECURSOS:**

**2.4.1** O licitante poderá apresentar recursos contra as decisões da Comissão Permanente de Licitação, nos termos e prazos do art. 109 da Lei Federal no 8.666/93.

**2.4.2** Interposto, o recurso, será comunicado aos demais licitantes, que poderão impugná-lo **no prazo de 05 (cinco) dias úteis**.

**2.4.3** Os recursos e respectivas impugnações deverão obedecer aos seguintes requisitos, sob pena de não serem conhecidos:

**2.4.3.1** Ser dirigido à Autoridade Superior, aos cuidados da Comissão Permanente de Licitação, no prazo de 5 (cinco) dias úteis, após a divulgação dos resultados.

**2.4.3.2** Ser dirigido à Autoridade Superior, nos casos de **anulação ou revogação**, no prazo de 5 (cinco) dias úteis;

**2.4.3.3** Ser apresentado em uma via original contendo razão social, CNPJ e endereço da empresa, rubricado em todas as folhas e assinado pelo representante legal ou credenciado do licitante, devidamente comprovado, podendo ainda ser remetido via e-mail através do seguinte endereço eletrônico [licitacao@saaemariana.mg.gov.br](mailto:licitacao@saaemariana.mg.gov.br);

**2.4.3.4** Ser protocolado na sala de reuniões da Comissão Permanente de Licitações, localizada na Rua José Raimundo Figueiredo, nº 580, Bairro São Cristóvão, Mariana/MG, CEP: 35.425-059 no horário de 07:00 às 12:00 hs e de 13:00 às 16:00 hs.

**2.4.3.4.1** O SAAE de Mariana não se responsabilizará por memoriais de recursos e impugnações endereçados via postal ou por outras formas, entregues em locais diversos do estipulado no subitem 2.4.3.4 deste Título, e que, por isso, não sejam protocolizados no prazo legal.

**2.4.4** O acolhimento de recurso importará a invalidação apenas dos atos insuscetíveis de aproveitamento.

**2.4.5** O recurso será dirigido à autoridade superior, por intermédio da Comissão Permanente de Licitação, a qual poderá reconsiderar sua decisão, no prazo de **5 (cinco) dias úteis**, ou, nesse mesmo prazo, fazê-lo subir, devidamente informado, devendo, neste caso, a decisão ser proferida dentro do prazo de **5 (cinco) dias úteis**, contado do recebimento do recurso.

**2.4.3.8** A decisão acerca de recursos interpostos será divulgada através do email informado pelos interessados e por meio de publicação no Diário Oficial do Município - O MONUMENTO.

## **2.5 CLASSIFICAÇÃO FINAL:**

**2.5.1** Será declarada vencedora desta licitação e assim classificada em primeiro lugar, a licitante que oferecer proposta de menor valor global.

## **2.6 CLÁUSULA DE ADESÃO:**

**2.6.1** O protocolamento de proposta implica, independentemente de declaração expressa por parte do licitante, na aceitação integral e irretroatável dos termos do edital, seus anexos e instruções, bem como a observância dos regulamentos administrativos e das normas técnicas, gerais ou especiais, aplicáveis.

## **2.7 DAS DISPOSIÇÕES GERAIS:**

**2.7.1** Qualquer esclarecimento sobre esta licitação será fornecido pela Comissão Permanente de Licitação, conforme subitem 2.3.2 deste instrumento.

## **2.8 CLÁUSULA ESPECIAL:**

**2.8.1** As partes, de comum acordo, nos termos dos art. 1º. Caput e parágrafo único, da Lei Federal Ordinária nº 13.140, de 26 de junho de 2015, e, do artigo 6º, do Decreto Municipal nº 9.822, de 23 de agosto de 2019, elegerão, facultativamente, a mediação como forma preferencial para resolução de eventuais conflitos, dúvidas ou controvérsias oriundas desta relação.

## **PARTE III - NORMAS CONTRATUAIS:**

### **3.1 CONVOCAÇÃO PARA ASSINATURA DA ATA/CONTRATO:**

**3.1.1** O SAAE de Mariana convocará a licitante vencedora, que terá o prazo de 10 (dez) dias úteis, contado da data da convocação, para assinar o termo de contrato, de acordo com a minuta que constitui o Anexo V e VI deste Edital.

**3.1.2** A empresa convocada poderá pedir prorrogação do prazo, por igual período, para assinatura da ata ou contrato, desde que formulado no curso do prazo inicial e alegado justo motivo, condicionado o atendimento do requerido à aceitação pelo SAAE de Mariana.

**3.1.3** Transcorrido o prazo sem que a ata ou contrato sejam assinados, o SAAE de Mariana poderá, a seu critério, convocar as licitantes remanescentes obedecidas à ordem de classificação, para assinar ata/contrato em idêntico prazo e nas mesmas condições negociadas com a licitante vencedora.

**3.1.4** Havendo recusa injustificada por parte da licitante vencedora quando da assinatura da ata ou contrato, o SAAE de Mariana, poderá aplicar multa à empresa no valor equivalente a 10% (dez por cento) calculado sobre o valor anual estimado da contratação sem prejuízo de outras sanções previstas na Lei nº. 8.666/93.

**3.1.5** -A licitante vencedora, no momento da assinatura da ata ou contrato, deverá apresentar documentos hábeis que comprovem a regularidade de suas obrigações junto à Seguridade Social, FGTS e às Fazendas Federal, Estadual e Municipal, conforme especificado neste edital, exceto nos casos em que os documentos acostados no processo estejam em vigor.

### **3.2 CONTRATAÇÃO:**

**3.2.1** Observar-se-ão na ata ou contrato que se celebrar com a licitante vencedora, no que forem aplicáveis aos serviços e obras licitados, as normas legais vigentes e as regras a seguir expressa, atendidas ainda as especificações técnicas porventura inseridas neste edital.

**3.2.2** Nenhum serviço será realizado sem cobertura de “ordem de serviço” específica, previamente emitida. A contratada deverá atender, no prazo descrito no item 1.6 deste edital, à ordem recebida para iniciar os serviços contratados, sob pena de multa no importe de 10% sobre o valor da contratação.

### **3.3 PEÇAS INTEGRANTES DO CONTRATO:**

**3.3.1** Constituirão peças integrantes do contrato/ata independentemente de transcrição no instrumento respectivo, o edital de licitação e seus anexos e a proposta da licitante contratada.

### **3.4 ADITAMENTO:**

**3.4.1** O SAAE de Mariana poderá autorizar, quando reconhecer a ocorrência de força maior ou de conveniência administrativa, alteração contratual de que decorra variação do valor do contrato ou modificação no prazo de sua execução, bem como na forma, qualidade, redução ou acréscimo das atividades contratadas, nos limites estabelecidos no parágrafo 1º do artigo 65 da lei 8.666/93, a qual se formalizará através de Termo Aditivo, numerado em ordem crescente para cada contrato e a ele incorporado.

### **3.5 PUBLICIDADE:**

**3.5.1** O Contrato, eventuais termos aditivos ou apostilas que lhe forem incorporados, serão publicados no órgão da Imprensa Oficial, em extrato, por iniciativa e conta do SAAE.

### **3.6 PREÇOS:**

**3.6.1** Os serviços descritos no anexo VII – Embora criteriosamente levantadas, são meramente informativas e destinam-se a permitir a uniformização das propostas. A licitante contratada receberá, pelas obras que vier a executar, o valor resultante das quantidades efetivamente realizadas, medidas com base nos preços unitários por ela propostos.

**3.6.2** A licitante que não apresentar preço unitário ou apresentar preços excessivos ou manifestamente inexequíveis em itens propostos na planilha de preços, será considerada desclassificada pela Comissão de Licitação, em obediência aos preceitos fixados nos incisos I e II do Art. 48 da Lei Federal 8.666/93.

**3.6.3** As atividades eventualmente não previstas na planilha de orçamento, que se revelem contidas no objeto licitado, se julgadas indispensáveis para a perfeita execução das obras contratadas, poderão ser objeto de justificativa técnica da fiscalização do SAAE submetida à aprovação da autoridade competente.

Se aprovadas, apenas poderão ser executadas após terem seus preços unitários ajustados entre as partes e integrados à planilha contratual mediante termo aditivo.

### **3.7 DAS OBRIGAÇÕES:**

#### **3.7.1 Constituem obrigações da contratante:**

- a) Efetuar o pagamento em conformidade com os critérios definidos neste Edital;
- b) Notificar a contratada, fixando-lhe prazos para corrigir defeitos ou irregularidades encontradas na execução dos serviços;
- c) Fornecer todas as informações necessárias para execução dos serviços.
- d) Serão realizadas visitas pela contratante ou prepostos devidamente qualificados, que terão por objetivo: a avaliação da qualidade e do andamento dos serviços prestados; a medição dos serviços concluídos, especialmente ao final da obra;
- e) Fiscalizar e controlar a execução dos serviços objeto do presente edital;
- f) Credenciar, quando julgar necessário, pessoal definitivamente autorizado para acompanhamento e fiscalização dos serviços avançados.

#### **3.7.2 Constituem obrigações da contratada:**

- a) Cumprir, dentro dos prazos estabelecidos, as obrigações assumidas, bem como manter em dia as obrigações sociais e salariais dos empregados;
- b) Participar à Fiscalização ou Supervisão do SAAE a ocorrência de qualquer fato ou condição que possa atrasar ou impedir a conclusão dos serviços, no todo ou em parte, de acordo com o cronograma, indicando as medidas para corrigir a situação;
- c) Executar, conforme a melhor técnica, os serviços contratados, estabelecendo rigorosamente as normas da ABNT, bem como as instruções, especificações e detalhes fornecidos ou ditados pelo SAAE.
- d) Substituir, por exigência e exclusiva conveniência da Administração, qualquer elemento do seu quadro de pessoal, no prazo máximo de 48 (quarenta e oito) horas;
- e) Assumir todas as responsabilidades pelos encargos trabalhistas, previdenciários, fiscais e comerciais resultantes da execução do contrato;
- f) Manter, durante a execução do contrato, em compatibilidade com as obrigações assumidas, todas as condições de habilitação e qualificação exigidas na licitação;
- g) Responsabilizar-se pelos serviços de proteção provisórios, necessários à prestação do serviço objeto deste contrato, bem como pelas despesas provenientes do uso de equipamentos.
- h) Ter pleno conhecimento das condições locais onde os serviços oriundos da presente contratação serão futuramente executados.
- i) Transporte, hospedagem e alimentação dos profissionais necessários a presente execução de serviços, correrão inteiramente por conta da CONTRATADA;
- j) Todo e qualquer deslocamento ocorrerá, também, por conta da CONTRATADA;
- l) Toda e qualquer modificação no contrato, deverá ter a anuência expressa do Setor de Engenharia do SAAE, por meio de termos aditivos, previstos em lei;
- m) Cuidar da segurança do seu pessoal empregado na execução dos serviços contratados, obedecendo aos requisitos legais pertinentes, ficando a Contratante e seus prepostos isentos de qualquer responsabilidade com relação a eventuais acidentes de trabalho decorrentes do serviço prestado, sejam eles de natureza civil ou criminal;
- n) Responder pelos danos, dolosa ou culposamente, causados à Administração, seus bens, servidores ou a terceiros, sejam eles de natureza civil ou criminal, na execução dos serviços objeto do contrato, não excluindo ou reduzindo essa responsabilidade a fiscalização ou o acompanhamento pela contratante;
- o) A CONTRATADA deverá providenciar junto aos órgãos competentes e manter sempre atualizada e acessível na obra toda documentação relativa aos Projetos, à ART (Anotação de Responsabilidade Técnica), PCMAT (Programa de Condições e Meio Ambiente de Trabalho na Indústria da Construção Civil), CEI (Matrícula da obra) e Diário de Obra.

### **3.8 RECEBIMENTO DOS SERVIÇOS:**

**3.8.1** Após a formalização pela contratada de que os serviços estão concluídos, a comissão de recebimento dos mesmos, providenciará vistoria em todos os serviços executados e materiais aplicados. Concluída a

vistoria, a comissão de recebimento, emitirá o relatório, informando quais os serviços/materiais que deverão ser aceitos e quais os que deverão ser substituídos ou reparados.

**3.8.2** A empresa contratada deverá tomar as providências necessárias para reparar ou substituir, conforme orientação da comissão.

**3.8.3** Concluídas as correções, a comissão verificará se os serviços/materiais serão aceitos ou não, a seu exclusivo critério.

**3.8.4** Após a análise, não havendo correções a serem feitas, a Comissão de Recebimento emitirá o Termo de Recebimento (TR), no prazo máximo de 05 (cinco) dias.

### **3.9 CESSÃO DO CONTRATO E SUBCONTRATAÇÃO:**

**3.9.1** A licitante poderá ceder parcialmente a terceiros, os direitos decorrentes do presente contrato, desde que haja a prévia concordância do SAAE.

### **3.10 PENALIDADES:**

**3.10.1** O contrato ficará de pleno direito, rescindido, em caso de inexecução, total ou parcial (arts. 77 e 78 da lei 8.666/93), ficando a administração com o direito de retomar os serviços e aplicar multas no contratado, além de exigir, se for o caso, indenização.

Parágrafo primeiro. O descumprimento total ou parcial das obrigações assumidas caracterizará a inadimplência do contratado sujeitando-o as seguintes penalidades:

**3.10.1.1** Advertência;

**3.10.1.2** Multa de 10% (dez por cento) sobre o valor da remuneração mensal;

**3.10.1.3** Suspensão de contratar com o Município pelo prazo de 2 (dois) anos;

Declaração de inidoneidade para licitar com a Administração Pública.

**3.10.2** O SAAE poderá promover a rescisão do contrato, além dos motivos constantes no artigo 78 da Lei Federal 8.666/93:

### **3.11 RESOLUÇÃO:**

**3.11.1** Constituem condições resolutivas do contrato:

**3.11.1.1** O integral cumprimento do seu objeto, caracterizado pelo recebimento definitivo das obras contratadas;

**3.11.1.2** O decurso do prazo de vigência contratual, sem que prorrogado no interesse do SAAE. O acordo formal entre as partes, nos termos em que dispõe o Código Civil Brasileiro.

**3.11.2** Resolvido o contrato, pelo decurso do prazo de vigência ou por força de acordo formal entre as partes, o SAAE pagará à contratada, deduzido todo e qualquer débito inscrito em nome desta, apenas o valor correspondente aos serviços afetivamente executados e aprovados.

### **3.12 DA RESPONSABILIDADE CIVIL:**

**3.12.1** A contratada assumirá, automaticamente, ao firmar o contrato, a responsabilidade exclusiva por todos os danos causados ao SAAE ou a terceiros, inclusive por acidentes e mortes, em consequência de falhas na execução dos serviços contratados, decorrentes de culpa ou dolo da contratada ou de qualquer de seus empregados ou prepostos.

### **3.13 TRIBUTOS, OBRIGAÇÕES TRABALHISTAS E PREVIDENCIÁRIAS:**

**3.13.1** Todos os tributos que incidirem sobre o contrato ou atividades que constituem seu objeto deverão ser pagos regularmente pela contratada, e por sua conta exclusiva. Competirá igualmente à contratada, exclusivamente, o cumprimento de todas as obrigações impostas pela legislação trabalhista e de previdência social pertinentes ao pessoal contratado para a execução dos serviços avançados.

## **4 DA VISITA TÉCNICA AO LOCAL DA OBRA:**

**4.1** A visita técnica não será obrigatória, no entanto o SAAE de Mariana se coloca disponível para receber representantes de empresas interessadas no certame, para conhecimento do local das obras, as condições de acesso, assim como tirar dúvidas acerca dos projetos. Havendo interesse a empresa deverá agendar a

visita com a área técnica do saae, por meio de contato com o Responsável Requisitante **Samuel de Mendoca**, através do e-mail: [meioambiente@saaemariana.mg.gov.br](mailto:meioambiente@saaemariana.mg.gov.br).

Mariana/MG, 31 de janeiro de 2024.

Jéssica Silva Guimarães de Carvalho  
**Presidente da Comissão Permanente de Licitação**  
**SAAE MARIANA**

## ANEXO I

### MODELO DE CARTA DE CREDENCIAMENTO CONCORRÊNCIA PÚBLICA Nº 002/2023

O documento de procuração poderá seguir o modelo abaixo ou equivalente e deverá ser registrado em cartório.

#### PROCURAÇÃO

Pelo presente instrumento, credenciamos o (a) Sr. (a) ..... Portador do documento de identidade no ....., para representar nossa empresa, em todos os atos e reuniões relativas à **Concorrência Pública 002/2023**, ficando autorizado a assinar atas, rubricar documentos e propostas de licitantes, assinar e apresentar impugnações, interpor ou renunciar ao prazo de recursos e contestações, receber intimações e notificações.

Local e data.

.....  
**Assinatura e Identificação  
do Responsável Legal**

**OBS.:** carimbo padronizado do CNPJ da empresa, nome e assinatura do responsável legal, que comprove mediante cópia do contrato social ou prorrogação pública ou particular (com firma reconhecida em cartório) poderes para tal investidura.

## ANEXO II

### MODELO DA PROPOSTA DE PREÇOS CONCORRÊNCIA PÚBLICA Nº 002/2023

Abertura dia: **04/03/2024 às 08h00min**

Ao Serviço Autônomo de Água e Esgoto de Mariana  
A/C Comissão Permanente de Licitação

Serve o presente para encaminhamento da nossa proposta de preços relativa à Concorrência Pública, conforme especificado abaixo:

Inteiramo-nos de todas as informações técnicas, do espaço físico e condições para a execução do contrato, caso sejamos vencedores deste certame e, portanto, propomos:

- a) O valor da proposta é de R\$ ..... (.....)  
b) Prazo de validade da proposta: ..... dias (mínimo 60 dias)

#### IDENTIFICAÇÃO DA EMPRESA:

Razão Social:

CNPJ:

Endereço:

Inscrição Estadual:

Telefone:

Fax:

E-mail:

#### INDICAÇÃO DE RESPONSÁVEL PARA ASSINATURA DO CONTRATO:

Representante Legal (nome legível):

( ) Sócio ( ) Procurador

RG:

CPF:

Telefone:

E-mail:

Assinatura:

#### DADOS BANCÁRIOS:

Banco:

Conta para depósito:

Agência:

Titular:

**OBS.:** Junto à esta proposta, deverá ser apresentada uma via impressa da planilha de preços, das planilhas de composições unitárias, do cronograma físico-financeiro das planilhas de composição de BDI.

Local e data,

**Assinatura do Responsável  
Carimbo da Empresa**

## ANEXO III

### MODELO DE DECLARAÇÃO CONJUNTA

AO SERVIÇO AUTÔNOMO DE ÁGUA E ESGOTO DE MARIANA

Ref.: **CONCORRÊNCIA PÚBLICA Nº 002/2023**

A empresa \_\_\_\_\_, sediada na Rua \_\_\_\_\_, nº \_\_\_\_\_, Bairro \_\_\_\_\_, Cidade/UF \_\_\_\_\_, CEP \_\_\_\_\_, telefone \_\_\_\_\_, fax \_\_\_\_\_ e-mail \_\_\_\_\_, por intermédio de seu representante legal, infra-assinado, e para os fins da **CONCORRÊNCIA PÚBLICA Nº 002/2023**, **DECLARA** expressamente, sob as penalidades cabíveis, que:

- a) Não possui em seu quadro de pessoal, empregado (s) com menos de 18 (dezoito) anos em trabalho noturno, perigoso ou insalubre e de 16 (dezesesseis) anos em qualquer trabalho, salvo na condição de aprendiz, nos termos do inciso XXXIII do art. 7º da Constituição Federal de 1988, e Lei Federal nº. 9.854/99.
- b) Detém conhecimento de todas as informações contidas neste edital e em seus anexos, e que a sua proposta atende integralmente aos requisitos constantes do edital supra.
- c) Declara, ainda, sob as penas da lei, que até a presente data inexistem fatos supervenientes impeditivos para a habilitação no presente processo licitatório, estando ciente da obrigatoriedade de declarar ocorrências posteriores, em cumprimento ao que determina o art. 32, §2º, da Lei n.º. 8.666/93.

Local e data,

**Assinatura do Responsável**  
**Carimbo da Empresa**



## ANEXO IV

### DECLARAÇÃO DE RESPONSABILIDADE TÉCNICA

A Empresa \_\_\_\_\_, participante do processo PRC Nº **041/2023**, **CONCORRÊNCIA PÚBLICA Nº 002/2023**, destinada à **CONTRATAÇÃO DE EMPRESA, NO SISTEMA DE REGISTRO DE PREÇOS, PARA EVENTUAL EXECUÇÃO DE PADRONIZAÇÃO DE LIGAÇÕES DE ÁGUA, COM INSTALAÇÃO DE HIDRÔMETROS**, COMPROMETE-SE a manter, como Responsável(is) Técnico(s) da mencionada obra, até a sua conclusão, o(s) Engenheiro(s) Sr. \_\_\_\_\_, residente e domiciliado na Rua \_\_\_\_\_, nº \_\_\_\_\_, bairro \_\_\_\_\_, Cidade/UF \_\_\_\_\_, CEP \_\_\_\_\_, inscrito no CPF sob o nº \_\_\_\_\_, CREA nº \_\_\_\_\_, que está(ão) sendo apresentado(s) no presente Termo, **DECLARA** que está ciente de que a(s) substituição(ões) do(s) referido(s) profissional(is) somente será(ão) possível(is), se previamente autorizada(s) pelo SAAE de Mariana, com a devida justificativa e desde que o(s) novo(s) Responsável(is) Técnico(s) preencha(m) todos os requisitos exigidos na fase de habilitação deste Edital e, que o não cumprimento do presente compromisso implicará desobediência ao § 10, do art. 30, da Lei Federal nº 8.666/93, com as respectivas consequências previstas no art. 88, da referida Lei.

Local e data.

**Nome e Assinatura do  
Representante Legal da Empresa**  
Endereço (se inexistente no papel timbrado)

Ciente(s):

**Nome e Assinatura do(s)  
Responsável(is) Técnico(s)**

## ANEXO V

### MINUTA DA ATA DE REGISTRO DE PREÇOS

**ATA DE REGISTRO DE PREÇOS Nº .....**  
**CONCORRÊNCIA PÚBLICA Nº 002/2023**  
**PROCESSO Nº 41/2023**

Aos ..... dias do mês de ..... de ....., na sala do Presidente da CPL, situada na Rua José Raimundo Figueiredo, nº 580 - São Cristóvão, Mariana/MG, CEP: 35.420-000 – Prédio Administrativo do Serviço Autônomo de Água e Esgoto de Mariana – SAAE Mariana, o Exmo Sr. ...., Diretor Executivo, nacionalidade, estado civil, residente e domiciliado neste município, CPF sob o nº....., e inscrito no CPF sob o nº ....., doravante denominado CONTRATANTE e a ....., inscrita no CNPJ sob o nº ....., sediada na Rua ....., nº ....., bairro ....., CEP: ....., representada neste ato pelo Sr.(a) ....., nacionalidade, estado civil, residente e domiciliado em ....., CPF sob o nº....., e inscrito no CPF sob o nº ....., nos termos do art. 15 da Lei Nº 8.666/93 de 21 de junho de 1993, e demais normas legais aplicáveis, em face da classificação da proposta apresentada na CONCORRÊNCIA PÚBLICA Nº 002/2023, por deliberação da Comissão de Licitação, homologado em ..... de ..... de ....., pelo Exmº Srº Diretor, RESOLVE registrar os preços constantes nesta Ata, a serem utilizados pelo SAAE Mariana, tendo sido os referidos preços oferecidos pela respectiva empresa, cuja proposta ficou classificada em primeiro lugar, observadas as condições enunciadas nas Cláusulas que se seguem:

#### CLÁUSULA PRIMEIRA - DO OBJETO:

1.1 Constitui objeto da presente ata, ....., nos termos do edital e seus anexos, conforme planilha abaixo:

Item	Cód.	Descrição	Marca	Quant.	Valor Unit. (R\$)	Valor total (R\$)

#### CLÁUSULA SEGUNDA - DO PREÇO:

2.1. Os preços ofertados pela empresa signatária da presente Ata de Registro de Preços são de acordo com a respectiva classificação na CONCORRÊNCIA PÚBLICA Nº 002/2023.

2.2. Em cada fornecimento, o preço unitário a ser pago será o constante da proposta apresentada na CONCORRÊNCIA PÚBLICA Nº 002/2023 pela empresa detentora da presente Ata, as quais também integram.

2.3. O valor global desta Ata de Registro de Preços é de R\$ ..... ( .....).

#### CLÁUSULA TERCEIRA - DA VALIDADE DO REGISTRO DE PREÇOS:

3.1. A presente Ata de Registro de Preços terá validade de 12 (doze) meses a partir da sua assinatura tendo como prazo de vigência .....

3.2. Nos termos do art.15, parágrafo 4º, da Lei Federal Nº 8.666/93, alterada pela Lei Federal nº 8.883/94 e Lei Nº 10.520/202, durante o prazo de validade desta Ata de Registro de Preços, a Administração não será obrigada a adquirir os produtos referidos nesta Ata, sem que desse fato, caiba recurso ou indenização de qualquer espécie às empresas registradas.

3.3. Ocorrendo qualquer das hipóteses previstas no art. 78 da Lei Federal Nº 8.666/93 com as alterações que lhe foram impostas pela Lei Federal Nº 8.883/94, a presente Ata de Registro de Preços será cancelada, garantido a sua detentora o contraditório e a ampla defesa.

#### CLÁUSULA QUARTA - DO LOCAL DE ENTREGA E RECEBIMENTO:

4.1 O recebimento de mercadorias será de segunda a sexta-feira de 08:00 às 10:30 e de 12:30 às 15:00 horas, e o fornecedor terá a obrigação de entregar todo material dentro do almoxarifado/estoque da Autarquia, localizado na Rua José Raimundo Figueiredo, nº 580 - Bairro São Cristóvão, Mariana/MG - CEP: 35.425-059.

4.2 No ato da entrega, caso seja verificada qualquer inconformidade, produto diferente daquele ofertado na licitação/proposta, ou seja, especificação diferenciada e qualidade inferior (produto não apresentar qualidade atestada), o fornecedor será notificado, e um novo prazo será estipulado para a nova entrega dos materiais em perfeitas condições de utilização. Não podendo haver qualquer ônus para o SAAE.

4.3 O gestor solicitará o fornecimento dos materiais conforme sua necessidade, sendo essa solicitação realizada por meio de AF (Autorização de Fornecimento) a qual irá assinada pelo gestor e pelo Diretor.

#### CLÁUSULA QUINTA - DO PAGAMENTO:

5.1. O pagamento do objeto desta Ata será efetuado através de crédito em conta corrente da Licitante, mediante a apresentação de Nota Fiscal/Fatura em original, em até 30 (trinta) dias, devendo apresentar todos os documentos de regularidade fiscal (Art. 40, Inciso XIV, Alínea "A" da Lei Federal 8.666/93), a partir da data final do período de adimplemento de cada obrigação;

5.1.1 No texto da Nota Fiscal/Fatura deverão constar as seguintes referências: nome do Banco; número e nome da agência, e da conta corrente da Contratada.

5.1.2 Considera-se data do pagamento o dia do depósito em conta com a respectiva emissão da ordem bancária.

5.1.3 Havendo erro na Nota Fiscal de Venda ou Nota Fiscal de Venda/Fatura ou outra circunstância que desautorize a liquidação da despesa, a mesma ficará pendente e o pagamento susinado até que a adjudicatária tome as medidas saneadoras necessárias, não cabendo correção do valor pactuado;

5.1.4 Na hipótese de ocorrer atraso de pagamento e desde que não ocorra a situação prevista no subitem 7.1.3, caberá aplicação do percentual de 1% (um por cento) ao mês, e juros de mora previstos no Art. 161, parágrafo 1º do Código Tributário Nacional.

5.2 O pagamento somente será liberado se, no ato da apresentação do comprovante de entrega do serviço, forem apresentados os atestados de regularidade referentes à Seguridade Social - INSS, Fundo de Garantia por Tempo de Serviço - FGTS e Imposto sobre Serviços de Qualquer Natureza - ISSQN, conforme Decreto nº 3.436, de 01 de fevereiro de 2005.

#### CLAUSULA SEXTA - DAS GARANTIAS DA QUALIDADE E DO DESEMPENHO:

6.1 A Autarquia, a seu exclusivo critério, poderá alternativamente devolver à Contratada, em prazo não superior a 15(quinze) dias úteis, quaisquer materiais que por ventura não correspondam às especificações exigidas, ficando a cargo da contratada as despesas relativas à devolução e reposição. A glosa do valor referente aos materiais devolvidos, avariados ou faltantes será efetuada na fatura correspondente, devendo o SAAE Mariana informar à contratada a causa e o valor da glosa;

6.2 Os produtos terão a garantia prevista no Código de Defesa do Consumidor.

**CLÁUSULA SÉTIMA - DA DOTAÇÃO ORÇAMENTÁRIA:**

7.1. As despesas de que se trata a presente Ata de Registro de Preços correrá a conta da seguinte classificação orçamentária e dotações subsequentes: .....

**CLÁUSULA OITAVA - DAS CONDIÇÕES DE FORNECIMENTO:**

8.1 A detentora da presente Ata de Registro de Preços será obrigada a atender a todos os pedidos efetuados durante a vigência desta Ata, mesmo que a entrega deles decorrentes estiver prevista para data posterior a do seu vencimento.

**CLÁUSULA NONA - DAS RESPONSABILIDADES:**

9.1. São responsabilidades:

**I- DA CONTRATADA:**

- a) Efetuar a entrega dos materiais em perfeitas condições, no prazo e local indicados pela administração, em estrita observância das especificações do edital e da proposta, acompanhado da respectiva nota fiscal constando detalhadamente as indicações da marca, fabricante, modelo, tipo, procedência e prazo de garantia;
- b) Responsabilizar-se pelos vícios e danos decorrentes do produto;
- c) O dever previsto no subitem anterior implica na obrigação de substituir às suas expensas, no prazo máximo de 05 (cinco) dias, o produto com avarias ou defeitos;
- d) Atender prontamente a quaisquer exigências da Administração, inerentes ao objeto desta Ata;
- e) Comunicar à Administração, no prazo máximo de 24 (vinte e quatro) horas que antecede a data da entrega, os motivos que impossibilitem o cumprimento do prazo previsto, com a devida comprovação;
- f) Manter, durante toda a execução da Ata, em compatibilidade com as obrigações assumidas, todas as condições de habilitação e qualificação exigidas na licitação;
- g) Não transferir a terceiros, por qualquer forma, nem mesmo parcialmente, as obrigações assumidas, nem subcontratar qualquer das prestações a que está obrigada, exceto nas condições autorizadas no Termo de Referência ou na minuta da Ata;
- h) Não permitir a utilização de qualquer trabalho do menor de dezesseis anos, exceto na condição de aprendiz para os maiores de quatorze anos; nem permitir a utilização do trabalho do menor de dezoito anos em trabalho noturno, perigoso ou insalubre;
- i) Responsabilizar-se pelas despesas dos tributos, encargos trabalhistas, previdenciários, fiscais, comerciais, taxas, fretes, seguros, deslocamento de pessoal, prestação de garantia e quaisquer outras que incidam ou venham a incidir na execução do contrato.

**II- DA CONTRATANTE:**

- a) Receber provisoriamente o material, disponibilizando local, data e horários agendados;
- b) Verificar minuciosamente, no prazo fixado, a conformidade dos materiais recebidos provisoriamente com as especificações constantes do Edital e da proposta, para fins de aceitação e recebimento definitivo;
- c) Acompanhar e fiscalizar o cumprimento das obrigações da Contratada, através de servidor especialmente designado;
- d) Efetuar o pagamento no prazo previsto.

**CLÁUSULA DÉCIMA - DAS SANÇÕES ADMINISTRATIVAS:**

10.1 O Licitante que ensejar o retardamento da execução do certame, não mantiver a proposta, falhar ou fraudar na execução desta Ata, comportar-se de modo inidôneo, deixar de entregar documentação exigida para o certame ou apresentar documentação falsa, fizer declaração falsa ou cometer fraude fiscal, garantindo o direito prévio da citação e da ampla defesa, ficará impedido de licitar e contratar com a

Administração Pública, pelo prazo de até 05 (cinco) anos, enquanto perdurarem os motivos determinantes da punição ou até que seja promovida a reabilitação perante a própria autoridade que aplicou a penalidade, sem prejuízo das multas e outras penalidades previstas no Edital, nesta ata/contrato e demais disposições legais.

10.1.1 Serão aplicadas multas nos casos de:

Pelo descumprimento total da obrigação, caracterizado pela recusa do fornecedor em assinar a Ata/Contrato retirar a Nota de Empenho ou documento equivalente no prazo estabelecido, ressalvados os casos previstos em lei, devidamente informados e aceitos.

- I. Multa de 10% (dez por cento) sobre o valor constante da nota de empenho e/ou contrato;
- II. Cancelamento do preço registrado/contrato;
- III. Suspensão temporária de participação em licitação e impedimento de contratar com a Administração pelo prazo de 02 (dois) anos.

10.1.2 Por atraso injustificado na execução do Contrato:

- I. Multa moratória nos seguintes percentuais:
  - a) Os primeiros 05 (cinco) dias, multa de 0,5% (meio por cento) por dia de atraso, calculados sobre o valor do fornecimento, sem prejuízo das penalidades previstas na legislação que rege a matéria.
  - b) A partir do 6º (sexto) dia, multa de 2% (dois por cento), também calculada sobre o valor do fornecimento, conforme Art. 87 e 88 da Lei nº 8.666/93 e suas alterações.
- II. Rescisão unilateral do contrato após o décimo dia de atraso.
- III. Cancelamento do preço registrado.

10.1.3 Por inexecução total ou execução irregular do contrato de fornecimento:

- I. Advertência por escrito nas faltas leves;
- II. Multa de 10% (dez por cento) sobre o valor correspondente a parte cumprida ou da totalidade do fornecimento não executado;
- III. Suspensão temporária de participação em licitação e impedimento de contratar com a Administração pelo prazo de até 02 (dois) anos.

Parágrafo Primeiro: A aplicação das sanções previstas neste edital não exclui a possibilidade da aplicação de outras, previstas na lei Nº 8.666/93, inclusive a responsabilidade da licitante vencedora por eventuais danos causados a instituição e a terceiros a partir desta contratação.

Parágrafo Segundo: A multa deverá ser recolhida aos cofres públicos do SAAE/Mariana, via tesouraria, no prazo máximo de 10 (dez) dias corridos a contar de data de recebimento da notificação enviada pelo SAAE/Mariana.

Parágrafo Terceiro: O valor da multa a ser descontado na Nota Fiscal ou crédito existente no SAAE Mariana, em favor da licitante vencedora, sendo que, caso de multa seja superior ao crédito existente, à diferença será cobrada na forma da lei.

Parágrafo Quarto: As sanções aqui previstas são independentes entre si podendo ser aplicadas isoladas ou cumulativamente, sem prejuízo de outras medidas cabíveis.

Parágrafo Quinto: Em qualquer hipótese e aplicações de sanções será assegurado a licitante vencedora o contraditório e a ampla defesa.

Parágrafo Sexto: As penalidades aplicadas serão, obrigatoriamente, anotadas no registro cadastral deste SAAE.

#### CLÁUSULA DÉCIMA PRIMEIRA - DO REAJUSTAMENTO DE PREÇOS:

11.1 Considerando o prazo de validade da presente Ata, e, em atendimento ao §1º do art.28, da Lei Federal Nº 9.069, de 29/06/1995, ao art. 3º, § 1º da Medida Provisória 1.488-16, de 02/10/1996 e a legislação

pertinente, é vedado qualquer reajustamento de preços até que seja completado o período de 01 (um) ano, e a manutenção e atualização da tabela de preços em vigor é de responsabilidade da contratada.

11.2. Fica ressalvada a possibilidade de alteração das condições para a concessão de reajustes em face da superveniência de normas federais aplicáveis a espécie.

#### CLÁUSULA DÉCIMA SEGUNDA - DA FISCALIZAÇÃO E ACOMPANHAMENTO DO OBJETO DA ATA DE REGISTRO DE PREÇOS:

12.1. O objeto desta Ata de Registro de Preços será recebido e fiscalizado pelo(a) Sr(a) ....., consoante o disposto no art. 73, inciso II, alínea “a” e “b”, da Lei Nº 8.666/93 e demais normas pertinentes.

#### CLÁUSULA DÉCIMA TERCEIRA - DO CANCELAMENTO DA ATA DE REGISTRO DE PREÇOS:

13.1. A presente Ata de Registro de Preços poderá ser cancelada pela Administração do SAAE quando:

13.1.1. A detentora não cumprir as obrigações constantes desta Ata de Registro de Preços;

13.1.2 A detentora der causa a rescisão administrativa de contrato decorrente de Registro de Preços, a critério da Administração;

13.1.3. Em qualquer das hipóteses de inexecução total ou parcial de contrato decorrente de registro de preços, se assim for decidido pela Administração do SAAE;

13.1.4. Os preços registrados se apresentarem superiores aos praticados no mercado.

13.1.5. Por razões de interesse públicas, devidamente demonstradas e justificadas pela Administração do SAAE;

13.1.6. A comunicação do cancelamento do preço registrado, nos casos previstos neste item, será feita pessoalmente ou por correspondência com aviso de recebimento, juntando-se o comprovante ao processo de administração da presente Ata de Registro de Preço. Caso seja ignorado, incerto ou inacessível o endereço da detentora, a comunicação será feita por publicação no órgão encarregado das publicações oficiais do SAAE, considerando-se cancelado o preço registrado a partir da publicação;

13.1.7. Pela detentora, quando, mediante solicitações por escrito, comprovar estar impossibilitada de cumprir as exigências desta Ata de Registro de Preços, ou, a juízo da Administração, quando comprovada a ocorrência de qualquer das hipóteses previstas no art. 78, incisos XIII a XVI, da Lei Nº 8.666/93, alterada pela lei Nº 8.883/94;

13.1.8. A solicitação da detentora para cancelamento dos preços registrados deverá ser formulada com a antecedência de 30 (trinta) dias, facultada a Administração a aplicação das penalidades previstas nesta Ata, caso não aceitas as razões do pedido.

#### CLÁUSULA DÉCIMA QUARTA - DA PUBLICAÇÃO:

14.1 O extrato da presente Ata de Registro de Preço será publicado no Órgão Oficial do Município – Jornal “O Monumento”

#### CLÁUSULA DÉCIMA QUINTA - DAS DISPOSIÇÕES GERAIS:

15.1 É parte integrante desta Ata o Processo de Licitação de CONCORRÊNCIA PÚBLICA Nº ..... PROCESSO Nº ..... , bem como a proposta da CONTRATADA, independentemente de sua transcrição.

#### CLÁUSULA DÉCIMA SEXTA - CLÁUSULA ESPECIAL:

16.1 As partes, de comum acordo, nos termos dos art. 1º. Caput e parágrafo único, da Lei Federal Ordinária Nº 13.140, de 26 de junho de 2015, e, do artigo 6º, do Decreto Municipal Nº 9.822, de 23 de agosto de 2019, elegerão facultativamente a mediação como forma preferencial para resolução de eventuais conflitos, dúvidas ou controvérsias oriundas desta relação.

**CLÁUSULA DÉCIMA SÉTIMA - DOS CASOS OMISSOS E DO FORO:**

17.1 Os casos omissos desta Ata serão regidos pela Lei Federal Nº 8.666, de 21 de junho de 1993, com as alterações introduzidas pela Lei Nº 8.883/94, de 08 de junho de 1994, Lei Federal Complementar Nº 123/2006, ficando eleito o foro de Mariana/MG para dirimir quaisquer dúvidas na aplicação desta Ata em renúncia a qualquer outro, por mais privilegiado que seja.

**18 - CLÁUSULA DÉCIMA OITAVA - DA UTILIZAÇÃO DA ATA DE REGISTRO DE PREÇOS**

18.1 A Ata de Registro de Preços, durante sua vigência, poderá ser utilizada por qualquer órgão ou entidade da Administração Pública, que não tenha participado do certame licitatório, mediante prévia consulta ao órgão gerenciador, desde que devidamente comprovada a vantagem.

18.2 O órgão gerenciador somente autorizará a adesão à ata, após a primeira aquisição ou contratação por órgão integrante da ata.

18.3 Os órgãos e entidades que não participarem do registro de preços, quando desejarem fazer uso da Ata de Registro de Preços, deverá manifestar seu interesse junto ao órgão gerenciador da Ata, para que este indique os possíveis fornecedores e respectivos preços a serem praticados, obedecida à ordem de classificação.

18.4 Caberá ao prestador de serviço/fornecedor beneficiário da Ata de registro de preços, observadas as condições nela estabelecidas, optar pela aceitação ou não do serviço decorrente de adesão, desde que não prejudique as obrigações presentes e futuras decorrentes da ata, assumidas com o órgão gerenciador e órgãos participantes.

18.5 As aquisições ou contratações adicionais a que se refere este artigo não poderão exceder, por órgão ou entidade, a 100% (cem por cento) dos quantitativos dos itens registrados na Ata de Registro de Preços, para o órgão gerenciador e órgãos participantes.

18.6 O quantitativo decorrente das adesões à ata de registro de preços não poderá exceder, na totalidade, ao quántuplo do quantitativo de cada item registrado na ata de registro de preços para o órgão gerenciador e órgãos participantes, independente do número de órgãos não participantes que aderirem.

18.7 Após a autorização do órgão gerenciador, o órgão não participante deverá efetivar a aquisição ou contratação solicitada em até noventa dias, observado o prazo e vigência da ata.

E por estarem, assim justos e contratados, firmam o presente em 02 (duas) vias de igual teor, junto às testemunhas que também assinam, para que produza os devidos fins jurídicos.

.....  
Representada por:

.....  
CNPJ:

.....  
Diretor Geral

.....  
Requisitante

## **ANEXO V**

### **TERMO DE REFERÊNCIA**

Contratação de empresa, no sistema de registro de preços, para eventual execução de padronização de ligações de água, com instalação de hidrômetros.

#### **1. OBJETIVO**

Definição dos critérios e condições técnicas para a contratação de empresa, no sistema de registro de preços, para execução de serviços, com fornecimento de materiais, de padronização de ligações de água e instalação de hidrômetros na sede e distritos de Mariana, Minas Gerais.

#### **2. JUSTIFICATIVA**

O SAAE de Mariana é o órgão autárquico municipal responsável pelos serviços de operação, manutenção e ampliação dos sistemas de saneamento no município. Criado em 2005, o SAAE vem atuando no sentido da universalização do saneamento à comunidade.

Para que esta universalização aconteça faz-se necessário investir recursos para a ampliação e melhoria da qualidade dos serviços prestados.

O sistema de medição constitui-se num instrumento indispensável à operação de sistemas públicos de abastecimento de água, não somente para o aumento da eficiência da operação do sistema, como também para conhecimento do seu funcionamento e subsídio ao controle de parâmetros, tais como: vazão, pressão, volume, entre outros.

Genericamente os sistemas de medição envolvem mecanismos de micromedição e de macromedição.

Micromedição é a medição do consumo realizado no ponto de abastecimento de um determinado usuário, independentemente de sua categoria ou faixa de consumo. Além de possibilitar a cobrança justa do serviço prestado, a medição serve de inibidor de consumo, estimulando a economia e fornecendo dados operacionais importantes sobre o volume fornecido ao usuário e vazamentos potenciais.

Para a instalação de micromedidores (hidrômetros) faz-se necessária a padronização da ligação, que consiste na montagem do conjunto composto de tubos e conexões, caixa de proteção, instalação do hidrômetro e eventual substituição da tubulação do ramal predial, interligando a rede pública à instalação predial do usuário.

Esta padronização se faz necessária também pelo fato de haver uma diversidade de tipos de materiais e diâmetros nos atuais ramais prediais existentes, tendo sido encontradas redes em ferro galvanizado e até ferro fundido.

A justificativa para adoção do sistema de registro de preços está embasada na impossibilidade de conhecimento prévio dos quantitativos de serviço, sejam de padronização de ramal domiciliar, como



o tipo de ligação, sendo possível conhecer tais informações somente no momento da realização do serviço.

### **3. ESCOPO**

No ano de 2006, com a elaboração do Plano Diretor municipal, foi elaborado os mapas de uso e ocupação do solo das áreas urbanas e foram indicadas nestes mapas as zonas de interesse para proteção cultural, bem como o perímetro urbano tombado.

Em função desta subdivisão por zonas foram definidos três padrões de ligação: 1) ligação cujo hidrômetro seja instalado no passeio em uma caixa com tampa plástica em PP reforçada; 2) ligação cujo hidrômetro seja instalado em cavalete e 3) ligação cujo hidrômetro seja instalado protegido em uma caixa embutida na alvenaria, em paredes da fachada ou muro frontal.

Dentre as diversas zonas indicadas no estudo, uma foi considerada de maior relevância em termos de necessidades de cuidados com o patrimônio, denominada ZPC (Zona de Proteção Cultural), compreendendo as áreas que contém os valores essenciais a serem preservados no conjunto urbano. Nesta área serão realizadas predominantemente ligações no passeio, podendo ser realizada também ligações nos padrões 2 e 3. Nas demais zonas serão realizadas predominantemente ligações nos padrões 2 e 3, ligações por meio de cavalete ou embutidas na alvenaria.

#### **3.1 – Padronização de ligações com instalação de hidrômetro**

O SAAE, a partir do registro em ata, pretende contratar até 11.520 padronizações de ligação nas categorias econômicas residencial, comercial, industrial ou pública.

Para efeito de planejamento, conforme já mencionado foram consideradas três tipos de ligações possíveis de acontecer; ligações no passeio, no caso de acontecerem na região do centro histórico tombado, ligações por meio de cavalete e ligações embutidas na alvenaria com caixa de proteção, nos demais bairros.

As quantidades estimadas para cada tipo de ligação são indicadas na tabela abaixo:

ITEM	DISCRIMINAÇÃO	UN	QUANT
05	PADRONIZAÇÃO DE LIGAÇÃO DE ÁGUA COM INSTALAÇÃO DE HIDRÔMETRO EMBUTIDO EM CAIXA NO PASSEIO	UNID	576,00
06	PADRONIZAÇÃO DE LIGAÇÃO DE ÁGUA COM INSTALAÇÃO DE HIDRÔMETRO POR MEIO DE CAVALETE	UNID	7.488,00
07	ACRÉSCIMO PADRONIZAÇÃO DE LIGAÇÃO DE ÁGUA COM INSTALAÇÃO DE HIDRÔMETRO POR MEIO DE CAVALETE	UNID	576,00
08	PADRONIZAÇÃO DE LIGAÇÃO DE ÁGUA COM INSTALAÇÃO DE HIDRÔMETRO EM CAIXA EMBUTIDA EM ALVENARIA (PAREDE)	UNID	2.304,00
09	ACRÉSCIMO PADRONIZAÇÃO DE LIGAÇÃO DE ÁGUA COM INSTALAÇÃO DE HIDRÔMETRO EM CAIXA EMBUTIDA EM ALVENARIA (PAREDE)	UNID	576,00

Tabela 1: Ligações padronizadas

A autarquia, por meio da fiscalização, orientará a EMPRESA na tomada de decisão sobre os tipos de ligação que serão executadas nos diferentes locais.

Em relação aos serviços de padronização de ramal predial o SAAE estima ser necessário realizar até 6.912 metros, de maneira a substituir o ramal que eventualmente esteja fora do padrão ou em condições precárias.

Foram consideradas padronizações em áreas com três tipos de pavimento – paralelepípedo, poliédrico e asfalto.

Os trabalhos de padronização de ramais se estenderão também às calçadas. Assim considera-se que poderão ocorrer a execução de serviços em passeios revestidos com pedras (quartzito ou outras) ou apenas cimentados.

Foram considerados no escopo de fornecimento, com indicação em orçamento, todos os serviços de recomposição de pavimentos de ruas e de calçadas.

Será parte do escopo a eventual instalação de registros de manobra em pontos da rede de distribuição a serem determinados pelo SAAE, a fim de possibilitar a interrupção do abastecimento para a realização dos serviços de ligação. O SAAE fornecerá os registros e conexões necessários à instalação, ficando a cargo da empresa apenas os itens relacionados na composição unitária.

A EMPRESA deverá fornecer todos os materiais necessários à perfeita realização dos serviços, conforme descrito nas planilhas e no memorial descritivo e especificação de materiais.

**Os itens considerados parcela de maior relevância neste escopo são:**

**i) Execução de 11.520 padronizações de ligação;**

**ii) Execução de 6.912 metros de padronização de redes de ramal predial.**

#### **4. QUALIFICAÇÃO TÉCNICA**

A EMPRESA, para efeito de qualificação técnica na fase de licitação, deverá apresentar os seguintes documentos:

a) Atestados de Capacidade Técnica do **profissional** que se responsabilizará efetivamente pela execução dos serviços, passado por pessoa jurídica de direito privado ou por órgão da Administração Direta ou Indireta da União, do Distrito Federal, dos Estados ou dos Municípios, devidamente registrado no CREA (CAT), comprovando ter o profissional sido responsável técnico pela execução de serviços de mesma natureza dos aqui licitados, com ênfase nos itens de maior relevância indicados no item 3 – Escopo.

b) Atestado de Capacidade Técnica Operacional da **empresa**, passado por pessoa jurídica de direito privado ou por órgão da Administração Direta ou Indireta da União, do Distrito Federal, dos Estados ou dos Municípios, em nome da Licitante, comprovando ter a empresa executado serviços da mesma natureza, com ênfase nos itens de maior relevância indicados no item 3 – Escopo.

Considera-se relevante e necessária a comprovação da capacidade técnica operacional da empresa, uma vez que esta, para a realização do serviço ora licitado, necessitará trabalhar de forma organizada, alocando estrutura de pessoal devidamente treinado, assim como deverá alocar conjunto de equipamentos, que garantirão a produtividade mínima exigida e conseqüentemente o cumprimento dos prazos.

c) Certidões de Registro em nome da EMPRESA e do profissional Responsável Técnico que efetivamente executará os serviços, emitida pelo CREA ou CAU.

A empresa poderá comprovar o vínculo com o profissional ao qual se refere o atestado no subitem “a” por meio da apresentação de um dos seguintes documentos:

- cópia da CTPS – Carteira de Trabalho e de Cópia da Guia de Recolhimento do FGTS e Informações a Previdência Social (GFIP), com a respectiva relação de funcionários, referente ao último recolhimento devido anterior a data da entrega da proposta, devidamente quitada. Caso o empregado tenha sido admitido entre a data de pagamento da GFIP e a data da licitação, não será necessária a apresentação;

- no caso de sócio administrador, apresentação do Contrato Social ou de Alteração Contratual da empresa;

- contrato por serviço certo e por prazo determinado, cujo objeto seja, no todo ou em parte, o mesmo que o proposto neste edital. O contrato deverá estar de acordo com o que prevê o art.443, §2º da CLT, para que possa ser considerado válido.

No caso de alteração (substituição) do profissional RT durante a realização dos serviços, o novo profissional deverá apresentar ao SAAE, por intermédio da EMPRESA, novo atestado de capacidade técnica compatível com o que está indicado no subitem a, mantendo desta maneira as mesmas condições exigidas nos procedimentos de qualificação técnica do Edital.

A comprovação da inscrição do Responsável Técnico – RT pela execução dos serviços, no CREA, se fará exclusivamente mediante a apresentação de cópia da Certidão de Registro e Quitação, em dia, emitida pelo Conselho.

## **5. DOS SERVIÇOS**

A execução dos serviços de padronização dos ramais de ligação e instalação de hidrômetros se dará conforme relacionado abaixo, devendo ser observada a sequência apresentada:

- i. Mobilização das equipes, compreendendo a organização do canteiro de serviços e todas as providências e recursos necessários à perfeita execução;
- ii. Pesquisa de interferências (rede pluvial, de esgotos, elétrica ou telefonia), verificação da existência de mais de um ramal de entrada e, quando for o caso, informar imediatamente ao SAAE;
- iii. Demolição do pavimento, passeio e/ou alvenaria (muro ou parede), inclusive com destinação adequada do entulho;
- iv. Escavação da vala para exposição do ramal e adequação (padronização) às necessidades da instalação, considerando escoramento, reaterro e/ou bota fora de material escavado, se necessário;
- v. Montagem de tubulações, peças e acessórios e teste hidrostático;
- vi. Assentamento de caixa de proteção em polipropileno, para hidrômetros instalado em alvenaria (parede da fachada ou muro) ou confecção de caixa em alvenaria, no caso de ligação do hidrômetro no passeio ou instalação de cavalete;
- vii. Instalação do hidrômetro;
- viii. Limpeza e desinfecção da rede;
- ix. Recomposição do passeio, alvenaria demolida, inclusive revestimento e acabamento (pintura), nos moldes da construção pré-existente;
- x. Limpeza da área onde ocorreu intervenção, inclusive varrição;
- xi. Anotação do cadastro da ligação padronizada, com dados do usuário, endereço completo, tipo de instalação do hidrômetro e respectivo número do medidor.

xii. Anotação do cadastro da rede de distribuição existente na rua (posicionamento, profundidade, tipo de material, bitola).

A EMPRESA deverá ter disponível para utilização imediata os seguintes equipamentos, **para uso comum de até quatro equipes**, para fins de atender às demandas do serviço e a **simultaneidade de sua execução**: equipamento para corte de asfalto, compactador de placa para recomposição da pavimentação em paralelepípedo ou poliédrico e asfáltica. Os custos dos referidos equipamentos estão considerados nas planilhas de custo dos serviços.

Caso haja a necessidade de interrupção ou alteração do trânsito, a EMPRESA deverá solicitar autorização e orientação técnica da Secretaria de Trânsito da Prefeitura, pelo menos dois dias antes da execução do serviço, ficando o SAAE isento de qualquer responsabilidade sobre esse tipo de ação.

A EMPRESA não poderá subcontratar serviços sem prévia anuência do SAAE, podendo somente locar equipamentos de terceiros, os quais deverão ser identificados como “A SERVIÇO DO SAAE DE MARIANA”, caso em que a autarquia poderá solicitar cópia do contrato de locação com termo de responsabilidade do engenheiro responsável.

O SAAE poderá disponibilizar à EMPRESA servidor da autarquia, conhecedor das redes de água, o qual eventualmente auxiliará na localização do posicionamento, evitando-se com isso o excesso de escavações para prospecção. No entanto, a disponibilização servirá única e exclusivamente como orientação, devendo a contratada responsabilizar-se pela sondagem e efetiva localização das redes.

Será de responsabilidade da EMPRESA a reparação e o ressarcimento, quando for o caso, de danos que eventualmente forem ocasionados a terceiros, bem como às redes de água e esgoto, telefone, energia. Caso a EMPRESA contratada danifique uma rede de água, esgoto sanitário e drenagem pluvial, deverá fazer o reparo, não podendo abandonar o local enquanto não estiver normalizada a situação dos moradores locais. O engenheiro responsável pelos trabalhos deverá acompanhar os reparos para emissão de relatório técnico, apresentando-o ao SAAE.

**A EMPRESA deverá disponibilizar a quantidade de equipes necessárias à execução de 960 a 1.000 padronizações de ligação por mês, sendo cada equipe formada por um oficial (pedreiro ou encanador) e um ajudante.** A EMPRESA tem autonomia para adotar o arranjo que considerar mais eficiente a fim de cumprir a meta mensal, devendo comunicar formalmente à fiscalização do SAAE o modelo. As frentes de serviços serão distribuídas de maneira tal que seja possível quatro ou mais equipes compartilharem os mesmos equipamentos (serra de corte de pavimento, compactador de placa, entre outros).

Para a área contida na Zona de Proteção Cultural da cidade (ZPC), área tombada pelo Patrimônio Histórico, para a execução dos trabalhos de escavação, a EMPRESA deverá disponibilizar um profissional com formação em nível superior em Arqueologia para o acompanhamento dos trabalhos. O profissional trabalhará por demanda, em jornada parcial, estando o custo de tal profissional alocado no orçamento do empreendimento. O critério de medição será com base nas horas efetivamente

trabalhadas, devendo ser comprovada por meio de relatórios de inventários, os quais serão eventualmente remetidos ao IPHAN para conhecimento.

A EMPRESA deverá seguir, além do memorial descritivo dos serviços, anexo 2, os projetos tipo para cada modelo de ligação, anexo 3.

## **6. DA FORMA DE EXECUÇÃO**

O SAAE emitirá a solicitação de serviço, por meio do **Termo de Solicitação de Serviço**.

A EMPRESA, após receber a solicitação de serviço, deverá realizar o levantamento de necessidades e emitir uma proposta técnica, devendo esta conter as seguintes informações: quantidades necessárias, conforme as unidades dos itens propostos na planilha de quantidades, anexa à ATA de Registro de Preço assinada com a EMPRESA. O SAAE fará a avaliação da proposta e, sendo aceita, procederá a devida contratação, com base nos preços unitários previamente registrados. Depois de efetivada a contratação será emitida a Ordem de Serviço (OS) pela Autarquia, iniciando a contagem dos prazos.

O prazo para a EMPRESA apresentar sua proposta técnica, para o serviço solicitado, será definido no Termo de Solicitação de Serviço.

A EMPRESA deverá explicitar o prazo para mobilização, tomando como data de início a emissão da OS.

Neste período deverá:

a) Fornecer e instalar as placas com a identificação do empreendimento. Deverá ser instalada uma placa no canteiro central da empresa, que será sustentada por meio de estruturas de madeira. As demais placas acompanharão as equipes, devendo ser móveis e sendo uma para cada frente existente. As dimensões e os dizeres de cada placa serão definidos pelo SAAE de Mariana;

b) Programar a implantação da sinalização dos serviços, de acordo com o projeto elaborado por ela e submetido à aprovação do SAAE;

c) Encaminhar documentos às concessionárias dos serviços de eletricidade e telefonia, comunicando a mobilização e o início dos serviços, fornecendo nomes e telefones de contato e solicitando recomendações sobre possíveis interferências na zona de trabalho, se necessário;

d) Indicar o profissional da área de Segurança do Trabalho;

e) Entregar ao SAAE, o Plano de Segurança específico para o serviço em questão, de acordo com a legislação pertinente (Portaria 3.214/78 do Ministério do Trabalho) contendo os cuidados a serem tomados para a preservação da vida dos operários e do pessoal envolvido, bem como do patrimônio público e de terceiros interferentes à execução dos serviços. O referido plano deve conter, além de outras informações:

e.1) Descrição de todos os cargos e funções contidos no serviço, com os respectivos equipamentos de proteção individual, de uso obrigatório;

e.2) Descrição das proteções coletivas necessárias para execução do serviço e material a ser adotado.

## **7. PLANO DE EXECUÇÃO**

Após a assinatura do contrato, emitida a OS, o SAAE informará os locais a serem trabalhados, incluindo a indicação das ruas, com antecedência de 20 dias da execução.

A EMPRESA, com a antecedência que considerar necessária, em relação ao início da execução do serviço nos locais indicados, deverá enviar equipe de trabalho, a fim de realizar o cadastro, por meio de visita domiciliar, tendo este como objetivo avaliação do tipo de ligação possível de ser executada, cadastramento da unidade consumidora, incluindo medição de área do imóvel (terreno e área construída) e comunicação, ao residente, sobre os trabalhos que serão realizados. Nesta fase também deverá ser realizado o cadastro das Redes de Distribuição de Água – RDA, em ruas e passeios, de maneira que se conheça previamente os locais que serão alvo das intervenções.

As informações mínimas necessárias de serem coletadas são as seguintes:

i) Informações do usuário:

- Nome do proprietário;
- CPF ou CNPJ do proprietário;
- Nome do usuário (proprietário ou inquilino);
- Endereço completo (logradouro, numeração, bairro, CEP);
- Números de telefone fixo e móvel;
- Categorização do usuário, podendo ser residencial, público, comercial ou industrial);
- No caso de imóveis comerciais ou industriais, descrever a atividade fim. Ex.: salão de beleza, bar, supermercado, sorveteria.
- Número de unidades de consumo (quantidade de instalações individuais de consumo abastecidas pela ligação cadastrada).

ii) Dados da ligação de água

- Características físicas locais (existência e tipo de pavimentação a qual se localiza o imóvel, assim como tipo de revestimento da calçada).

A EMPRESA, de posse das informações, antes do início das intervenções, deverá apresentar o Plano de Execução e desenvolvimento do serviço para o local. Esse plano deverá conter:

- a) O plano de ataque das atividades;
- b) Descrição e detalhamento dos processos executivos (incluindo utilização de equipamentos, materiais e pessoal);

c) Descrição do sistema de controle de qualidade dos serviços e materiais que serão utilizados.

A EMPRESA deverá planejar, detalhadamente, usando ferramentas de planejamento e controle de projetos, como MS Project, o Cronograma de Execução.

Entregue o Plano de Execução ao SAAE, será avaliado e sendo considerado aprovado a empresa estará liberada a realizar os serviços.

## **8. ACOMPANHAMENTO E FISCALIZAÇÃO**

Para acompanhamento propõe-se a realização de reuniões semanais, sendo que a reunião R1 de início dos trabalhos será para a conceituação, visando a unificação e embasamento das diretrizes norteadoras dos trabalhos, propiciando a fixação de critérios mútuos para o perfeito desenvolvimento das etapas planejadas.

As demais reuniões acontecerão em dia da semana a ser definido em comum acordo e têm como objetivo o acompanhamento dos serviços.

OBS: Poderão ser agendadas reuniões suplementares a qualquer momento, a critério da EMPRESA ou do SAAE, para o bom andamento dos trabalhos.

Compete ao SAAE proceder à fiscalização dos serviços. Tal fiscalização se fará por meio de uma equipe de profissionais próprios ou contratados, aos quais a EMPRESA deverá facilitar o acesso aos canteiros de serviços, assim como prestar informações e quaisquer esclarecimentos necessários relacionados ao empreendimento.

O responsável pela fiscalização terá poderes para acompanhar a execução de todos os serviços, verificar se a execução está em acordo com as normas ABNT, se os materiais, cujo fornecimento seja responsabilidade da EMPRESA, estão dentro do padrão de qualidade, assim como advertir a EMPRESA no caso de atraso na entrega dos serviços já definidos no cronograma físico, analisar e decidir, juntamente com a equipe de fiscalização sobre as proposições de possíveis alterações que eventualmente possam surgir.

A existência da fiscalização, não exime a EMPRESA da responsabilidade de execução de serviço de qualidade, conforme os padrões de normas técnicas brasileiras, respondendo esta, pelos métodos construtivos utilizados nos serviços, assim como pelos materiais neles empregados. De igual maneira, a EMPRESA contratada responde integralmente pela segurança do pessoal na execução dos serviços.

Nos casos de rejeição de serviços entregues, as despesas decorrentes dos testes de qualidade correrão por conta exclusiva da EMPRESA executora.

## **9. DIÁRIO DE SERVIÇO (D.S.)**

A EMPRESA executora deverá preencher diariamente e apresentar à fiscalização até o 1º dia útil seguinte, o Diário de Serviços executados, a partir do primeiro dia de execução, devidamente assinado pelo Engenheiro Residente e pelo Engenheiro Fiscal, do SAAE.



O D.S. será o documento para comunicação de fatos, ocorrências, solicitações, análises e avaliações referentes à execução e bom andamento do serviço. Qualquer pleito ou reivindicação, proposição ou mesmo reclamação, sequer serão analisados sem o histórico do caso devidamente registrado.

O Diário deverá ser de fácil acesso à Fiscalização. **A não apresentação do D.S. impedirá a tramitação das medições.**

Devem ser registrados no D.S.:

- O efetivo, os equipamentos utilizados, a descrição dos serviços executados e a produção do dia;
- Atas de reuniões, solicitações de serviços de documentos e de providências, bem como advertências ou ainda observações de qualquer natureza;
- O laudo da visita do profissional da área de Segurança da EMPRESA contratada, sendo obrigatório, que se destaque nele, as questões de utilização de uniformes e EPI's, sinalização, salubridade.

## 10. ORDEM DE SERVIÇO

A emissão da Ordem de Serviço - OS somente poderá ser efetuada caso a EMPRESA contratada apresente o Certificado de Inscrição do empreendimento junto ao Cadastro Específico do INSS - CEI.

O certificado do CEI, que identifica a EMPRESA pela denominação e pelo seu número do CNPJ, deverá ficar disponível no canteiro central da empresa, juntamente com a relação dos empregados que ali trabalham.

A Ordem de Serviço deverá ser obrigatoriamente assinada sobre carimbo, pelo representante legal da EMPRESA contratada e do SAAE.

A EMPRESA contratada deverá apresentar mensalmente o cadastro atualizado dos serviços executados à fiscalização do SAAE.

## 11. PLACAS

A EMPRESA contratada deverá manter (de comum acordo com a fiscalização), as placas do empreendimento. O "layout" e maiores detalhes da placa do SAAE serão repassados à EMPRESA pela FISCALIZAÇÃO.

O fornecimento das placas, correções e atualizações dos dados contidos nas mesmas, sempre que se fizerem necessários, correrão por conta da EMPRESA contratada, assim como sua manutenção até a entrega final do serviço.

As placas deverão ser construídas em conformidade com as especificações do Memorial Descritivo e planilha de orçamento.

Será de responsabilidade da EMPRESA mantê-las em bom estado de conservação até a entrega dos serviços.

## 12. PRAZO PARA REALIZAÇÃO DOS SERVIÇOS

Os prazos de execução dos serviços serão definidos individualmente para cada contrato que for realizado durante o período de vigência da Ata de Registro de Preços.

## 13. FORMA DE PAGAMENTO E MEDIÇÃO

O pagamento será feito por meio de medições mensais pelos serviços efetivamente executados e aprovados pelo SAAE.

Os serviços de interligação do ramal à rede de distribuição, assim como os de padronização de ligação, com instalação de hidrômetro serão medidos com base em ligação realizada. Já os serviços de padronização de ramais prediais e substituição/extensão de redes de distribuição, serão medidos com base em metragem de rede instalada.

No final de cada período de trinta dias a EMPRESA apresentará à fiscalização o relatório contendo o número e características das padronizações efetivamente executadas. As quantidades efetivamente executadas serão multiplicadas pelos respectivos preços unitários, formando o valor da medição a ser paga a EMPRESA.

O pagamento das despesas referentes à administração local da empresa será vinculado à média de produtividade, conforme fórmula expressa no item 14 a seguir.

O prazo para pagamento será até 30 dias após o recebimento e aprovação da nota fiscal.

## 14. PREÇO

Conforme já mencionado a licitação será no **sistema de registro de preço**, sendo considerada vencedora do certame a EMPRESA que ofertar o **menor preço global**. **A execução será do tipo indireta sob o regime de empreitada por preços unitários.**

Dadas as características de sequenciamento e interrelação de atividades que compõem o objeto; obriga-se ter uma única empresa executando o serviço. Desta maneira justifica-se o critério de julgamento com base no **menor preço global**.

Constam no preço base do SAAE todos os custos diretos e indiretos, incluindo encargos e BDI. O percentual para BDI proposto pelo SAA é 28,00%, devendo a EMPRESA **apresentar a planilha própria de composição de BDI**, anexada à proposta comercial caso opte por adotar BDI diferente.

Referente ao **item 2** da planilha de orçamento - **administração local**, o critério de medição será a quantidade que expressar o percentual da unidade, em função dos serviços efetivamente executados no período, de acordo com a fórmula apresentada a seguir.

$\% \text{ AL} = (\text{valor da medição do mês (descontada administração local)}) \times 100 / (\text{valor contratado (descontada administração local)})$ .

O valor base total do certame licitatório é de **R\$ 10.182.068,03**.

Os preços estão referenciados na base de preço do SPB BDMG, modalidade onerada, referência 01/2024, < [SPB BDMG Bases de Dados.xlsx](#) > que consolida os preços das bases COPASA, SINAPI-MG, SUDECAP e SEINFRA-MG.

### **15. RECEBIMENTO DO SERVIÇO**

A efetiva execução do serviço será atestada por uma comissão de recebimento, composta por servidores do SAAE que, acompanhados de um representante da EMPRESA, avaliarão os serviços.

Após a análise, não havendo correções a serem feitas, a comissão de recebimento emitirá o Termo de Recebimento (TR), no prazo máximo de 5 (cinco) dias.

### **16. DO GESTOR DO CONTRATO**

O gestor do contrato será o Eng<sup>o</sup> Civil Samuel de Mendonça, do SAAE.

Mariana, 29 de janeiro de 2024.

Samuel de Mendonça  
Engenheiro Civil  
SAAE de Mariana

**ANEXO 1 – ORÇAMENTO BASE**

[Orçamento SAAE Serv. Padronização Ligações v.01/2024](#)

**ANEXO 2 – MEMORIAL TÉCNICO DESCRITIVO**

[Memorial Descritivo Técnico Padronização de Ligações 2023](#)

**ANEXO 3 – PROJETOS TIPO**


[Projetos tipo Padronização de Ligações](#)

## ANEXO VII


### PLANILHA ORÇAMENTÁRIA BASE

 <b>SERVIÇO AUTÔNOMO DE ÁGUA E ESGOTO DE MARIANA</b>							
<b>ORÇAMENTO PARA EXECUÇÃO DE PADRONIZAÇÃO DE LIGAÇÕES PREDIAIS, COM INSTALAÇÃO DE HIDRÔMETROS</b>							
						Data Base:	01/2024
						BDI SERVIÇOS	25,00%
ITEM	REF.	DISCRIMINAÇÃO	UN	QUANT	PREÇO UNITÁRIO SEM BDI	PREÇO UNITÁRIO COM BDI	PREÇO TOTAL
<b>01</b>		<b>SERVIÇOS DE APOIO E ADMINISTRAÇÃO LOCAL</b>					
01.01	CPU 1	SERVIÇOS DE APOIO E CANTEIRO CENTRAL	MÊS	12,00	55.140,15	68.925,18	827.102,16
01.02	CPU 2	ADMINISTRAÇÃO LOCAL	MÊS	12,00	30.452,16	38.065,20	456.782,40
<b>02</b>		<b>SERVIÇOS DE PADRONIZAÇÃO DE RAMAIS E LIGAÇÕES HIDROMETRADAS</b>					
02.01	CPU 3	INTERLIGAÇÃO COM A REDE PRINCIPAL	UNID	1.152,00	154,74	193,42	222.819,84
02.02	CPU 4	PADRONIZAÇÃO DE RAMAL PREDIAL EM RUAS E PASSEIOS	M	6.912,00	32,75	40,93	282.908,16
02.03	CPU 5	PADRONIZAÇÃO DE LIGAÇÃO DE ÁGUA COM INSTALAÇÃO DE HIDRÔMETRO EMBUTIDO EM CAIXA NO PASSEIO	UNID	576,00	644,26	805,32	463.864,32
02.04	CPU 6	PADRONIZAÇÃO DE LIGAÇÃO DE ÁGUA COM INSTALAÇÃO DE HIDRÔMETRO POR MEIO DE CAVALETE	UNID	7.488,00	362,73	453,41	3.395.134,08
02.05	CPU 7	ACRÉSCIMO PADRONIZAÇÃO DE LIGAÇÃO DE ÁGUA COM INSTALAÇÃO DE HIDRÔMETRO POR MEIO DE CAVALETE	UNID	576,00	314,43	393,03	226.385,28
02.06	CPU 8	PADRONIZAÇÃO DE LIGAÇÃO DE ÁGUA COM INSTALAÇÃO DE HIDRÔMETRO EM CAIXA EMBUTIDA EM ALVENARIA (PAREDE)	UNID	2.304,00	392,22	490,27	1.129.582,08
02.07	CPU 9	ACRÉSCIMO PADRONIZAÇÃO DE LIGAÇÃO DE ÁGUA COM INSTALAÇÃO DE HIDRÔMETRO EM CAIXA EMBUTIDA EM ALVENARIA (PAREDE)	UNID	576,00	358,50	448,12	258.117,12
<b>03</b>		<b>SERVIÇOS COMPLEMENTARES E DE ACABAMENTO</b>					
03.01	CPU 10	RETIRADA E RECOMPOSIÇÃO DE PAVIMENTO ASFÁLTICO COM CBUQ	M²	150,00	124,48	155,60	23.340,00
03.02	CPU 11	RETIRADA E RECOMPOSIÇÃO DE PAVIMENTO POLIÉDRICO	M²	75,00	95,94	119,92	8.994,00
03.03	CPU 12	RETIRADA E RECOMPOSIÇÃO DE PAVIMENTO EM PARALELEPÍPEDO	M²	75,00	73,59	91,98	6.898,50
03.04	CPU 13	RETIRADA E RECOMPOSIÇÃO DE PAVIMENTO EM BLOCKRET	M²	75,00	77,57	96,96	7.272,00
03.05	CPU 14	DEMOLIÇÃO E RECOMPOSIÇÃO DE PASSEIO REVESTIDO COM PEDRAS IRREGULARES DE QUALQUER NATUREZA	M²	3.283,20	171,95	214,93	705.658,18
03.06	CPU 15	DEMOLIÇÃO E RECOMPOSIÇÃO DE PASSEIO REVESTIDO COM PEDRAS REGULARES DE QUALQUER NATUREZA	M²	3.283,20	220,96	276,20	906.819,84
03.07	CPU 16	DEMOLIÇÃO E RECOMPOSIÇÃO DE PASSEIO REVESTIDO COM LADRILHO HIDRAULICO	M²	1.969,92	161,89	202,36	398.633,01
03.08	CPU 17	DEMOLIÇÃO E RECOMPOSIÇÃO DE PASSEIO CIMENTADO	M²	4.596,48	73,44	91,80	421.956,86
03.09	ED-48475	REMOÇÃO MANUAL DE PADRÃO DE ENTRADA DE ÁGUA	UNID	1.000,00	97,34	121,67	121.670,00
03.10	CPU 18	INSTALAÇÃO DE REGISTRO DE MANOBRA	UNID	20,00	272,86	341,07	6.821,40
03.11	65002486	VISITA DOMICILIAR PARA AVALIAÇÃO DO TIPO DE LIGAÇÃO, CADASTRO DA UNIDADE CONSUMIDORA, COMUNICAÇÃO AO MORADOR E VERIFICAÇÃO DOS REQUISITOS PARA APLICABILIDADE DA TARIFA SOCIAL	UNID	11.520,00	17,16	21,45	247.104,00
03.12	33939	PROFISSIONAL COM FORMAÇÃO EM NÍVEL SUPERIOR EM ARQUEOLOGIA, COM ENCARGOS COMPLEMENTARES	H	480,00	107,01	133,76	64.204,80
<b>TOTAL</b>							<b>10.182.068,03</b>

## PLANILHA DE COMPOSIÇÃO DE BDI

																									
Composição de BDI a ser adotado para Serviços																									
Composição do BDI sugerida	Intervalos admissíveis sem justificativa		Percentuais	BDI Proposto: <b>25,00%</b>																					
Garantia (G) + Seguro (S)	De 0,28%	até 0,75%	Garantia: 0,52%	$BDI = \frac{(1+AC+S+R+G) \times (1+DF) \times (1+L)}{1-(+CPRB)} - 1$ <p>Observação: i) Composição do BDI, intervalos admissíveis e Fórmula de cálculo nos termos do Acórdão 2622/2013 do TCU.</p>																					
Risco (R)	De 1,00%	até 1,74%	Risco: 1,37%																						
Despesas financeiras (DF)	De 0,94%	até 1,17%	Despesas financeiras: 1,06%																						
Administração Central (AC)	De 3,43%	até 6,71%	Administração central: 5,50%																						
Lucro (L)	De 6,74%	até 9,40%	Lucro: 8,07%																						
Impostos (I)**	De 6,15%	até 6,15%	Tributos: 6,15%																						
<p>Obs.: IMPOSTOS (I) =</p> <table border="1" style="width: 100%; text-align: center;"> <tr> <td>CONFINS</td> <td>+</td> <td>PIS</td> <td>+</td> <td>ISS***</td> <td>+</td> <td>CPRB*</td> </tr> <tr> <td>Intervalos admissíveis sem justificativa</td> <td></td> <td>Intervalos admissíveis sem justificativa</td> <td></td> <td>Intervalos admissíveis sem justificativa</td> <td></td> <td>Intervalos admissíveis sem justificativa</td> </tr> <tr> <td>De 3,00%</td> <td></td> <td>De 0,65%</td> <td></td> <td>De 2,50%</td> <td></td> <td>De 0,00%</td> </tr> </table> <p>* CPRB = Contribuição Previdenciária sobre Receita Bruta, devido a desoneração da folha de pagamento, Lei 12.844/2013.                  **Valores de Impostos considerados para empresas com regime de incidência cumulativa de PIS e COFINS.                  *** Valor percentual definido pela Lei Municipal Complementar nº 166, de 11/07/2017. O TCU orienta observar a legislação do município quanto ao percentual a ser adotado, no caso de Mariana, 5%. No acórdão nº 2622/2013, o TCU partiu da premissa de incidência do ISS em 50% do preço de venda.</p>					CONFINS	+	PIS	+	ISS***	+	CPRB*	Intervalos admissíveis sem justificativa		Intervalos admissíveis sem justificativa		Intervalos admissíveis sem justificativa		Intervalos admissíveis sem justificativa	De 3,00%		De 0,65%		De 2,50%		De 0,00%
CONFINS	+	PIS	+	ISS***	+	CPRB*																			
Intervalos admissíveis sem justificativa		Intervalos admissíveis sem justificativa		Intervalos admissíveis sem justificativa		Intervalos admissíveis sem justificativa																			
De 3,00%		De 0,65%		De 2,50%		De 0,00%																			


## PLANILHAS DE COMPOSIÇÃO DE PREÇOS UNITÁRIOS


			CPU 1 SERVIÇO AUTÔNOMO DE ÁGUA E ESGOTO DE MARIANA - SAAE SERVIÇOS DE APOIO E CANTEIRO CENTRAL Data base: 01/2024					
ITEM	REF.	CODIGO	DISCRIMINAÇÃO	UNIDADE	PERÍODO	QUANT.	UNITÁRIO	TOTAL
01			<b>INSTALAÇÕES PRELIMINARES E CANTEIRO DE OBRA</b>					
01.01	SETOP	ED-16348	LOCAÇÃO DE CONTAINER COM ISOLAMENTO TÉRMICO, TIPO 1, PARA ESCRITÓRIO DE OBRA, COM MEDIDAS REFERENCIAIS DE (6) METROS COMPRIMENTO, (2,3) METROS LARGURA E (2,5) METROS ALTURA ÚTIL INTERNA, INCLUSIVE AR CONDICIONADO E LIGAÇÕES ELÉTRICAS INTERNAS, EXCLUSIVE MOBILIZAÇÃO E DESMOBILIZAÇÃO, LIGAÇÕES PROVISÓRIAS EXTERNAS	MÊS		1,00	944,26	944,26
01.02	SETOP	ED-16354	LOCAÇÃO DE CONTAINER COM ISOLAMENTO TÉRMICO, TIPO 7, PARA VESTIÁRIO DE OBRA COM QUATRO (4) CHUVEIROS, TRÊS (3) VASOS SANITÁRIOS, UM (1) MICTÓRIO E UM (1) LAVATÓRIO, COM MEDIDAS REFERENCIAIS DE (6) METROS COMPRIMENTO, (2,3) METROS LARGURA E (2,5) METROS ALTURA ÚTIL INTERNA, INCLUSIVE LIGAÇÕES ELÉTRICAS E HIDROSSANITÁRIAS INTERNAS, EXCLUSIVE MOBILIZAÇÃO E DESMOBILIZAÇÃO E LIGAÇÕES PROVISÓRIAS EXTERNAS	MÊS		1,00	951,21	951,21
01.03	SETOP	ED-16350	LOCAÇÃO DE CONTAINER COM ISOLAMENTO TÉRMICO, TIPO 3, PARA DEPÓSITO/FERRAMENTARIA DE OBRA, COM MEDIDAS REFERENCIAIS DE (6) METROS COMPRIMENTO, (2,3) METROS LARGURA E (2,5) METROS ALTURA ÚTIL INTERNA, INCLUSIVE LIGAÇÕES ELÉTRICAS INTERNAS, EXCLUSIVE MOBILIZAÇÃO E DESMOBILIZAÇÃO E LIGAÇÕES PROVISÓRIAS EXTERNAS	MÊS		1,00	882,60	882,60
01.04	SETOP	ED-50137	MOBILIZAÇÃO E DESMOBILIZAÇÃO DE CONTAINER, INCLUSIVE CARGA, DESCARGA E TRANSPORTE EM CAMINHÃO CARROCERIA COM GUINDAUTO (MUNCK), EXCLUSIVE LOCAÇÃO DO CONTAINER	UNID	MÊS	0,08	1.568,04	130,67
01.05	SETOP	ED-50151	LIGAÇÃO PROVISÓRIA COM ENTRADA DE ENERGIA AÉREA, PADRÃO CEMIG, CARGA INSTALADA DE 15,1KVA ATÉ 30KVA, TRIFÁSICO, COM SAÍDA SUBTERRÂNEA, INCLUSIVE POSTE, CAIXA PARA MEDIDOR, DISJUNTOR, BARRAMENTO, ATERRAMENTO E ACESSÓRIOS	UNID	MÊS	0,08	1.204,72	100,39
01.06	SETOP	ED-50150	LIGAÇÃO DE ÁGUA PROVISÓRIA PARA CANTEIRO, INCLUSIVE HIDRÔMETRO E CAVALETE PARA MEDIÇÃO DE ÁGUA - ENTRADA PRINCIPAL, EM AÇO GALVANIZADO DN 20MM (1/2") - PADRÃO CONCESSIONÁRIA	UNID	MÊS	0,08	399,20	33,27
01.07	SUDECAP	65000014	LIGAÇÃO PROVISÓRIA DE ENERGIA ELÉTRICA PARA CONTAINER	UNID	MÊS	0,08	13,16	1,10
01.08	SUDECAP	ED-16343	LIGAÇÃO PROVISÓRIA DE ÁGUA E ESGOTO PARA CONTAINER, EXCLUSIVE CHUVEIRO ELÉTRICO	UNID	MÊS	0,08	355,15	29,60
01.09	SETOP	ED-16660	PLACA EM CHAPA DE AÇO GALVANIZADO, MODELO SAAE MARIANA	M²	MÊS	0,20	310,26	62,05
01.10	COPASA	65000008	PLACAS DE SINALIZAÇÃO (DISTÂNCIA DE OBRAS) - FORNECIMENTO E MOVIMENTAÇÃO	UNID	MÊS	32,00	5,95	190,40
01.11	COPASA	65004819	SINALIZAÇÃO COM TELA TAPUME, FABRICADA EM POLIETILENO, COR LARANJA H=1,20M, COM UTILIZAÇÃO DE BALIZADORES EM POLIETILENO, FORNECIMENTO, INSTALAÇÃO E MOVIMENTAÇÃO.	M	MÊS	100,00	3,93	393,00
01.12	COPASA	65000015	TRAVESSIA PARA PEDESTRES EM MADEIRA INCLUSIVE GUARDA-CORPO FORNECIMENTO E POSICIONAMENTO	M²	MÊS	4,00	4,24	16,96
01.13	COPASA	65000014	TRAVESSIA PARA VEICULOS EM CHAPA DE AÇO FORNECIMENTO E POSICIONAMENTO	M²	MÊS	8,00	13,16	105,28
01.14	COPASA	65002504	BANHEIRO QUIMICO - CABINE EM FIBRA DE VIDRO, TETO TRANSLUCIDO BRANCO, CAPACIDADE OPERACIONAL 180 LITROS, COM PORTAPAPEL HIGIÊNICO E GRADE DE VENTILAÇÃO, INCLUSIVE MANUTENÇÃO.	UNID	MÊS	2,00	1.198,96	2.397,92
01.15	CPU	AUX 01	DESLOCAMENTO DE EQUIPES, EQUIPAMENTOS, MATERIAIS E FERRAMENTAS PARA OS LOCAIS DE TRABALHO (CAMINHÃO COM CABINE EXTRA E CARROCERIA FIXA, COM DMT/DIA 40 KM), CONSIDERANDO 16 EQUIPES A SEREM MOBILIZADAS, 32 PROFISSIONAIS (CADA EQUIPE FORMADA POR UM OFICIAL E UM AJUDANTE), 04 EQUIPES POR CAMINHÃO, TRABALHANDO EM DIAS ÚTEIS, 4 VEÍC/DIA x 6 DIAS/SEM x 4 SEM/MÊS	UNID	MÊS	96,00	509,39	48.901,44
<b>TOTAL (MÊS)</b>								<b>55.140,15</b>

SAAE MARIANA			CPU 2 SERVIÇO AUTÔNOMO DE ÁGUA E ESGOTO DE MARIANA - SAAE						
			ADMINISTRAÇÃO LOCAL						
			Data base: 01/2024						
ITEM	REF.	CODIGO	DISCRIMINAÇÃO	UNIDADE	PERÍODO	QUANT.	UNITÁRIO	TOTAL	
01			<b>ADMINISTRAÇÃO LOCAL</b>						
01.01	SINAPI	90778	ENGENHEIRO DE OBRA PLENO, COM ENCARGOS SOCIAIS, COM JORNADA PARCIAL DE 4 HORAS DIA	H	MÊS	96,00	117,97	11.325,12	
01.02	SINAPI	90776	ENCARREGADO GERAL, COM ENCARGOS SOCIAIS	H	MÊS	192,00	50,64	9.722,88	
01.03	SINAPI	90766	ALMOXARIFE, COM ENCARGOS SOCIAIS	H	MÊS	192,00	27,14	5.210,88	
01.04	SINAPI	100309	TÉCNICO DE SEGURANÇA, COM ENCARGOS	H	MÊS	96,00	43,68	4.193,28	
			<b>TOTAL (MÊS)</b>					<b>30.452,16</b>	


SAAE MARIANA			CPU 3 SERVIÇO AUTÔNOMO DE ÁGUA E ESGOTO DE MARIANA - SAAE						
			INTERLIGAÇÃO COM A REDE PRINCIPAL						
			Data base: 01/2024						
ITEM	REF.	CODIGO	DISCRIMINAÇÃO	UNIDADE	QUANT.	UNITÁRIO	TOTAL		
01			<b>SERVIÇOS</b>						<b>136,89</b>
01.01			<b>SERVIÇOS DIVERSOS</b>						<b>109,02</b>
01.01.01	SINAPI	93358	ESCAVAÇÃO MANUAL DE VALA	M³	0,77	78,17	60,03		
01.01.02	SINAPI	93382	REATERRO MANUAL DE VALAS COM COMPACTAÇÃO MECANIZADA COM COMPACTADOR TIPO SOQUETE VIBRATÓRIO, A GASOLINA OU DIESEL	M³	0,77	25,72	19,75		
01.01.03	COPASA	65000180	CARGA E TRANSPORTE DE MATERIAL PARA BOTA FORA	M³	0,33	27,66	9,11		
01.01.04	COPASA	65000151	ESCAVAÇÃO E CARGA DE SOLO, COM PÁ MECÂNICA OU ESCAVADEIRA	M³	0,33	10,57	3,48		
01.01.05	SINAPI	97913	TRANSPORTE COM CAMINHÃO BASCULANTE 6 M3 EM RODOVIA COM REVESTIMENTO PRIMÁRIO - DMT 15 KM	M³.KM	4,94	3,24	16,01		
01.01.06	COPASA	65000221	ESGOTAMENTO DE ÁGUA COM BOMBA, VAZÃO ATÉ 15 M³/H, ALTURA ATÉ 10M	H	0,25	2,49	0,62		
01.02			<b>INSTALAÇÃO HIDRÁULICA</b>						<b>27,88</b>
01.02.01	SINAPI	88267	ENCANADOR OU BOMBEIRO HIDRÁULICO COM ENCARGOS COMPLEMENTARES	H	0,60	26,70	16,02		
01.02.02	SINAPI	88316	SERVENTE COM ENCARGOS COMPLEMENTARES	H	0,60	19,76	11,86		
02			<b>MATERIAIS</b>						<b>17,85</b>
02.01			<b>CONEXÕES</b>						<b>17,85</b>
02.01.01	SINAPI	1413	COLAR TOMADA PVC, COM TRAVAS, SAIDA COM ROSCA, DE 75 MM X 1/2" OU 75 MM X 3/4", PARA LIGACAO PREDIAL DE AGUA	UNID	1,00	12,16	12,16		
02.01.02	SINAPI	3148	FITA VEDA ROSCA EM ROLOS DE 18 MM X 50 M (L X C)	UNID	0,01	12,90	0,12		
02.01.03	SINAPI	3907	LUVA DE REDUCAO ROSCAVEL, PVC, 1" X 3/4", PARA AGUA FRIA PREDIAL	UNID	1,00	5,57	5,57		
			<b>TOTAL POR INTERLIGAÇÃO (UNID)</b>					<b>154,74</b>	



 <p style="text-align: center;"><b>CPU 4</b> <b>SERVIÇO AUTÔNOMO DE ÁGUA E ESGOTO DE MARIANA - SAAE</b> <b>PADRONIZAÇÃO DE RAMAL PREDIAL EM RUAS E PASSEIOS</b> Data base: 01/2024</p>							
ITEM	REF.	CODIGO	DISCRIMINAÇÃO	UNIDADE	QUANT.	UNITÁRIO	TOTAL
<b>01</b>			<b>SERVIÇOS</b>				<b>27,55</b>
<b>01.01</b>			<b>MOVIMENTO DE TERRA</b>				<b>26,07</b>
01.01.01	SINAPI	93358	ESCAVAÇÃO MANUAL DE VALA	M³	0,20	78,17	15,63
01.01.02	SINAPI	93382	REATERRO MANUAL DE VALAS COM COMPACTAÇÃO MECANIZADA COM COMPACTADOR TIPO SOQUETE VIBRATÓRIO, A GASOLINA OU DIESEL	M³	0,20	25,72	5,14
01.01.03	COPASA	65000180	CARGA E TRANSPORTE DE MATERIAL PARA BOTA FORA	M³	0,09	27,66	2,37
01.01.04	COPASA	65000151	ESCAVAÇÃO E CARGA DE SOLO, COM PÁ MECÂNICA OU ESCAVADEIRA	M³	0,09	10,57	0,91
01.01.05	SINAPI	97913	TRANSPORTE COM CAMINHÃO BASCULANTE 6 M3 EM RODOVIA COM REVESTIMENTO PRIMÁRIO - DMT 15 KM	M³.KM	0,43	3,24	1,39
01.01.06	COPASA	65000221	ESGOTAMENTO DE ÁGUA COM BOMBA, VAZÃO ATÉ 15 M³/H, ALTURA ATÉ 10M	H	0,25	2,49	0,62
<b>01.02</b>			<b>INSTALAÇÃO HIDRÁULICA</b>				<b>1,48</b>
01.02.01	COPASA	65002432	ASSENTAMENTO DE TUBO PEAD OU DE POLIPROPILENO, DE 12,5MM A DE20MM.	M	1,00	1,48	1,48
<b>02</b>			<b>MATERIAIS</b>				<b>5,20</b>
<b>02.01</b>			<b>TUBO</b>				<b>5,20</b>
02.01.01	SINAPI	9813	TUBO DE POLIETILENO DE ALTA DENSIDADE (PEAD), PE-80, DE = 20 MM X 2,3 MM DE PAREDE, PARA LIGACAO DE AGUA PREDIAL (NBR 15561)	M	1,00	5,20	5,20
<b>TOTAL DE PADRONIZAÇÃO, SEM BDI (M)</b>							<b>32,75</b>

ITEM		REF.	CODIGO	DISCRIMINAÇÃO	UNIDADE	QUANT.	UNITÁRIO	TOTAL
				<b>CPU 5</b>				
				<b>SERVIÇO AUTÔNOMO DE ÁGUA E ESGOTO DE MARIANA - SAAE</b>				
				<b>PADRONIZAÇÃO DE LIGAÇÃO DE ÁGUA COM INSTALAÇÃO DE HIDRÔMETRO EMBUTIDO EM CAIXA NO PASSEIO</b>				
				Data base: 01/2024				
<b>01</b>				<b>SERVIÇOS</b>				<b>143,74</b>
<b>01.01</b>				<b>ESCAVAÇÃO, DRENO E CAIXA</b>				<b>122,08</b>
01.01.01	SINAPI	93358		ESCAVAÇÃO MANUAL DE VALA	M³	0,14	78,17	11,18
01.01.02	SETOP	RO-40955		DRENO VERTICAL DE BRITA, EXECUÇÃO INCLUINDO ESCAVAÇÃO E FORNECIMENTO DE MATERIAIS	M³	0,03	176,23	4,85
01.01.03	SINAPI	4011		GEOTEXTIL NAO TECIDO AGULHADO DE FILAMENTOS CONTINUOS 100% POLIESTER, RESISTÊNCIA MÍNIMA A TRAÇÃO DE 10 KN/M - BIDIM	M²	0,56	6,88	3,86
01.01.04	SETOP	ED-48227		ALVENARIA TIJOLO MACICO REQ., E = 10CM, A REVESTIR	M²	0,70	105,30	73,29
01.01.05	SINAPI	87891		CHAPISCO APLICADO EM ALVENARIA, COM ARGAMASSA INDUSTRIALIZADA E PREPARO MANUAL	M²	0,87	9,88	8,60
01.01.06	COPASA	65000330		TAMPA EM CHAPA DE ACO ASTM A-36 (P COPASA 057/-), PARA CAIXA DE HIDROMETRO EM PASSEIO - ASSENTAMENTO	UN	1,00	20,31	20,31
<b>01.02</b>				<b>INSTALAÇÃO DO CONJUNTO - HIDRÔMETRO E CONEXÕES</b>				<b>21,66</b>
01.02.01	COPASA	65000668		INSTALAÇÃO DE HIDRÔMETRO DE 1,5 A 5,0 M³/H	UNID	1,00	21,66	21,66
<b>02</b>				<b>MATERIAIS</b>				<b>500,52</b>
02.01	SINAPI	9813		TUBO DE POLIETILENO DE ALTA DENSIDADE (PEAD), PARA LIGAÇÃO DE ÁGUA PREDIAL, PE-80 (NBR-8417), DIÂMETRO EXT. 20 MM X 2,3 MM DE PAREDE, AZUL - GR3	M	2,00	5,20	10,40
02.02	COPASA	25002625		ADAPTADOR DE COMPRESSÃO EM PVC PARA TUBO PEAD, COM ROSCA FEMEA, 20 MM	UNID	2,00	1,72	3,44
02.03	COPASA	25001319		LUVA EM FERRO GALVANIZADO, CONFORME NBR 6943, CURTO COM BOLSA E ROSCA, 20 MM X 1/2", PARA AGUA FRIA	UNID	4,00	4,74	18,96
02.04	COPASA	25001616		TUBO DE FERRO GALVANIZADO, CLASSE MÉDIA, COM OU SEM COSTURA, CONFORME NBR 5580 E DIN 2440, 1/2"	M	1,00	13,63	13,63
	COPASA	35000218		VÁLVULA BORBOLETA DE ENTRADA, RETA, DE ESFERA, COM ROSCAS MACHO E FÊMEA, DN 1/2", FABRICADO EM LATÃO FORJADO	UNID	1,00	34,83	34,83
	COPASA	25003588		PORCA 3/4" VIROLA 1/2" LIGA DE COBRE	UNID	2,00	3,10	6,20
	COPASA	25003593		TUBETE DA VIROLA 1/2" LIGA COBRE	UNID	2,00	3,23	6,46
	COPASA	25003583		ARRUELA VEDAÇÃO VIROLA 1/2"	UNID	2,00	0,11	0,22
	COPASA	25009584		LACRE PARA VIROLA HIDROMETRO 1/2"	UNID	2,00	0,32	0,64
02.06	SINAPI	12769		HIDRÔMETRO MULTIJATO, RELOJOARIA SECA, INCLINADA A 45°, CÚPULA EM POLICARBONATO RESISTENTE A RAIOS UV, COM CINTA METÁLICA ENVOLVENDO A LATERAL DA RELOJOARIA, COM MANCALIZAÇÃO DO ROTOR DE SAFIRA SINTÉTICA, PARA OPERAR COM Q <sub>n</sub> = 1,5 M³/H E Q <sub>max</sub> = 3,0 M³/H, DN 1/2" E DIÂMETRO EXTERNO DE ROSCA 3/4", COMPRIMENTO MÁXIMO 115 MM, LARGURA MÁXIMA 85 MM	UNID	1,00	148,95	148,95
02.07	SINAPI	3146		FITA VEDA ROSCA 18 MM x 10 M	UNID	0,10	3,50	0,35
02.08	COPASA	25031392		TAMPAO FOFO T-22 CAIXA HIDROM. PASSEIO	UNID	1,00	256,44	256,44
				<b>TOTAL PARA A PADRONIZAÇÃO DA LIGAÇÃO (UNID)</b>				<b>644,26</b>

			<b>CPU 6</b> <b>SERVIÇO AUTÔNOMO DE ÁGUA E ESGOTO DE MARIANA - SAAE</b> <b>PADRONIZAÇÃO DE LIGAÇÃO DE ÁGUA COM INSTALAÇÃO DE HIDRÔMETRO POR MEIO DE CAVALETE</b> Data base: 01/2024				
ITEM	REF.	CODIGO	DISCRIMINAÇÃO	UNIDADE	QUANT.	UNITÁRIO	TOTAL
<b>01</b>			<b>SERVIÇOS</b>				<b>69,96</b>
<b>01.01</b>			<b>BASE DE PARA APOIO DO CAVALETE</b>				<b>48,30</b>
01.01.01	SINAPI	93358	ESCAVAÇÃO MANUAL DE VALA	M³	0,15	78,17	11,73
01.01.02	SINAPI	93382	REATERRO MANUAL DE VALAS COM COMPACTAÇÃO MECANIZADA COM COMPACTADOR TIPO SOQUETE VIBRATÓRIO, A GASOLINA OU DIESEL	M³	0,15	25,72	3,73
01.01.03	COPASA	65003290	BASE DE CONCRETO PARA SUPORTE DE CAVALETE PADRAO MÚLTIPLO 1/2"	UNID	1,00	32,85	32,85
<b>01.02</b>			<b>INSTALAÇÃO DO CONJUNTO - HIDRÔMETRO E CONEXÕES</b>				<b>21,66</b>
01.02.01	COPASA	65000668	INSTALAÇÃO DE HIDRÔMETRO DE 1,5 A 5,0 M³/H, INCLUINDO CONEXÕES E REGISTROS.	UNID	1,00	21,66	21,66
<b>02</b>			<b>MATERIAIS</b>				<b>292,77</b>
02.01	SUDECAP	735401	KIT CAVALETE, COMPOSTO POR: 1) TUBO AÇO GALVANIZADO COM COSTURA, 1,20 M, REFERÊNCIA NORMA DIN 2440/NBR 5580, CLASSE MEDIA, DN 1/2"; 2) 1 UNIDADE DE REGISTRO BORBOLETA DE ENTRADA, RETO, DE ESFERA, COM ROSCA MACHO / FÊMEA DN1/2", FABRICADO EM LATÃO FORJADO; 3) 4 UNIDADES DE CURVA FERRO GALVANIZADO 90°, ROSCA FEMEA, DN 1/2"; 4) 2 UNIDADES DE VIROLA (TUBETES E ARRUELAS), COM ROSCA MACHO, COM CONTRAPORCA DE APERTO, EM LATÃO FORJADO	UNID	1,00	138,45	138,45
02.02	COPASA	25009584	LACRE ANTI-FRAUDE, EM POLIPROPILENO, PARA VIROLAS DE HIDROMETRO 1/2"	UNID	2,00	0,32	0,64
02.03	SINAPI	12769	HIDRÔMETRO MULTIJATO, RELOJOARIA SECA, INCLINADA A 45°, CÚPULA EM POLICARBONATO RESISTENTE A RAIOS UV, COM CINTA METÁLICA ENVOLVENDO A LATERAL DA RELOJOARIA, COM MANCALIZAÇÃO DO ROTOR DE SAFIRA SINTÉTICA, PARA OPERAR COM Q <sub>n</sub> = 1,5 M³/H E Q <sub>max</sub> = 3,0 M³/H, DN 1/2" E DIÂMETRO EXTERNO DE ROSCA 3/4", COMPRIMENTO MÁXIMO 115 MM, LARGURA MÁXIMA 85 MM	UNID	1,00	148,95	148,95
02.04	SINAPI	55	ADAPTADOR DE COMPRESSAO EM POLIPROPILENO (PP), PARA TUBO EM PEAD, 20 MM X 1/2", PARA LIGACAO PREDIAL DE AGUA (NTS 179)	UNID	1,00	4,20	4,20
02.05	SINAPI	3146	FITA VEDA ROSCA 18 MM x 10 M	UNID	0,15	3,50	0,53
			<b>TOTAL PARA A PADRONIZAÇÃO DA LIGAÇÃO (UNID)</b>				<b>362,73</b>

			<b>CPU 7</b> <b>SERVIÇO AUTÔNOMO DE ÁGUA E ESGOTO DE MARIANA - SAAE</b> <b>ACRÉSCIMO DE PADRONIZAÇÃO DE LIGAÇÃO DE ÁGUA COM INSTALAÇÃO DE HIDRÔMETRO POR MEIO DE CAVALETE</b> Data base: 01/2024				
ITEM	REF.	CODIGO	DISCRIMINAÇÃO	UNIDADE	QUANT.	UNITÁRIO	TOTAL
<b>01</b>			<b>SERVIÇOS</b>				<b>21,66</b>
<b>01.01</b>			<b>INSTALAÇÃO DO CONJUNTO - HIDRÔMETRO E CONEXÕES</b>				<b>21,66</b>
01.01.01	COPASA	65000668	INSTALAÇÃO DE HIDRÔMETRO DE 1,5 A 5,0 M <sup>3</sup> /H, INCLUINDO CONEXÕES E REGISTROS.	UNID	1,00	21,66	21,66
<b>02</b>			<b>MATERIAIS</b>				<b>292,77</b>
02.01	SUDECAP	735401	KIT CAVALETE, COMPOSTO POR: 1) TUBO AÇO GALVANIZADO COM COSTURA, 1,20 M, REFERÊNCIA NORMA DIN 2440/NBR 5580, CLASSE MEDIA, DN 1/2"; 2) 1 UNIDADE DE REGISTRO BORBOLETA DE ENTRADA, RETO, DE ESFERA, COM ROSCA MACHO / FÊMEA DN1/2", FABRICADO EM LATÃO FORJADO; 3) 4 UNIDADES DE CURVA FERRO GALVANIZADO 90°, ROSCA FEMEA, DN 1/2"; 4) 2 UNIDADES DE VIROLA (TUBETES E ARRUELAS), COM ROSCA MACHO, COM CONTRAPORCA DE APERTO, EM LATÃO FORJADO	UNID	1,00	138,45	138,45
02.02	COPASA	25009584	LACRE ANTI-FRAUDE, EM POLIPROPILENO, PARA VIROLAS DE HIDROMETRO 1/2"	UNID	2,00	0,32	0,64
02.03	SINAPI	12769	HIDRÔMETRO MULTIJATO, RELOJOARIA SECA, INCLINADA A 45°, CÚPULA EM POLICARBONATO RESISTENTE A RAIOS UV, COM CINTA METÁLICA ENVOLVENDO A LATERAL DA RELOJOARIA, COM MANCALIZAÇÃO DO ROTOR DE SAFIRA SINTÉTICA, PARA OPERAR COM Q <sub>n</sub> = 1,5 M <sup>3</sup> /H E Q <sub>max</sub> = 3,0 M <sup>3</sup> /H, DN 1/2" E DIÂMETRO EXTERNO DE ROSCA 3/4", COMPRIMENTO MÁXIMO 115 MM, LARGURA MÁXIMA 85 MM	UNID	1,00	148,95	148,95
02.04	SINAPI	55	ADAPTADOR DE COMPRESSAO EM POLIPROPILENO (PP), PARA TUBO EM PEAD, 20 MM X 1/2", PARA LIGACAO PREDIAL DE AGUA (NTS 179)	UNID	1,00	4,20	4,20
02.05	SINAPI	3146	FITA VEDA ROSCA 18 MM x 10 M	UNID	0,15	3,50	0,53
<b>TOTAL PARA A PADRONIZAÇÃO DA LIGAÇÃO (UNID)</b>							<b>314,43</b>


ITEM		REF.	CODIGO	DISCRIMINAÇÃO	UNIDADE	QUANT.	UNITÁRIO	TOTAL
				<b>CPU 8</b>				
				<b>SERVIÇO AUTÔNOMO DE ÁGUA E ESGOTO DE MARIANA - SAAE</b>				
				<b>PADRONIZAÇÃO DE LIGAÇÃO DE ÁGUA COM INSTALAÇÃO DE HIDRÔMETRO EM CAIXA EMBUTIDA EM ALVENARIA (PAREDE)</b>				
				Data base: 01/2024				
				<b>SERVIÇOS</b>				
<b>01</b>								<b>110,79</b>
<b>01.01</b>				<b>DEMOLIÇÃO E RECOMPOSIÇÃO DE ALVENARIA</b>				<b>89,13</b>
01.01.01	SINAPI	97624		DEMOLIÇÃO DE ALVENARIA DE TIJOLOS MACIÇO SEM REAPROVEITAMENTO, COM UTILIZAÇÃO DE FERRAMENTA DE CORTE E TALHADEIRA.	M³	0,120	99,83	11,98
01.01.02	SINAPI	87893		CHAPISCO TRACO 1:3 (CIMENTO E AREIA MEDIA), ESPESSURA 0,5CM, PREPARO MANUAL DA ARGAMASSA, APLICAÇÃO COM COLHER DE PEDREIRO	M²	0,80	7,06	5,65
01.01.03	SINAPI	87777		EMBOÇO PAULISTA (MASSA UNICA) TRACO 1:2:8 (CIMENTO, CAL E AREIA MÉDIA), ESPESSURA 2,0CM, PREPARO MANUAL DA ARGAMASSA	M²	0,80	55,20	44,16
01.01.04	SINAPI	88489		PINTURA LATEX ACRILICA AMBIENTES INTERNOS/EXTERNOS, DUAS DEMÃOS	M²	2,25	12,15	27,34
<b>01.02</b>				<b>INSTALAÇÃO DO CONJUNTO - HIDRÔMETRO E CONEXÕES</b>				<b>21,66</b>
01.02.01	COPASA	65000668		INSTALAÇÃO DE HIDRÔMETRO DE 1,5 A 5,0 M³/H, INCLUINDO CONEXÕES E REGISTROS.	UNID	1,00	21,66	21,66
<b>02</b>				<b>MATERIAIS</b>				<b>281,44</b>
02.01	SINAPI	9867		TUBO DE PVC SOLDÁVEL, NBR 5648, CLASSE 15, DN 20 MM	M	3,00	3,82	11,46
02.02	SINAPI	3542		JOELHO DE PVC 90° SOLDÁVEL, DN 20 MM, PARA ÁGUA FRIA, CONFORME NBR5648	UNID	4,00	0,61	2,44
02.03	SINAPI	3855		LUVA DE PVC SOLDAVEL E ROSCAVEL, DN 20 MM X 1/2", CONFORME NBR5648	UNID	2,00	5,36	10,72
02.04	SINAPI	55		ADAPTADOR DE COMPRESSÃO PARA PEAD,, RF, PE-5, DN 20 MM X 1/2", NBR 9987	UNID	1,00	4,20	4,20
02.05	SINAPI	107		ADAPTADOR PVC SOLDAVEL CURTO COM BOLSA E ROSCA MACHO, 20 MM X 1/2", NBR5648	UNID	1,00	0,84	0,84
02.06	SINAPI	3146		FITA VEDA ROSCA 18 MM x 10 M	UNID	0,10	3,50	0,35
02.07	SINAPI	20080		ADESIVO PARA PVC FRASCO COM 175G	UNID	0,08	18,83	1,51
02.08	COPASA	35000218		VÁLVULA BORBOLETA DE ENTRADA, RETA, DE ESFERA, COM ROSCAS MACHO E FÊMEA, DN 1/2", FABRICADO EM LATÃO FORJADO	UNID	1,00	34,83	34,83
02.09	COPASA	25003588		PORCA 3/4" VIROLA 1/2" LIGA DE COBRE	UNID	2,00	3,10	6,20
02.10	COPASA	25003593		TUBETE DA VIROLA 1/2" LIGA COBRE	UNID	2,00	3,23	6,46
02.11	COPASA	25003583		ARRUELA VEDACAO VIROLA 1/2"	UNID	2,00	0,11	0,22
02.12	COPASA	25009584		LACRE PARA VIROLA HIDROMETRO 1/2"	UNID	2,00	0,32	0,64
02.13	SINAPI	12769		HIDRÔMETRO MULTIJATO, RELOJOARIA SECA, INCLINADA A 45°, CÚPULA EM POLICARBONATO RESISTENTE A RAIOS UV, COM CINTA METÁLICA ENVOLVENDO A LATERAL DA RELOJOARIA, COM MANCALIZAÇÃO DO ROTOR DE SAFIRA SINTÉTICA, PARA OPERAR COM Q <sub>n</sub> = 1,5 M³/H E Q <sub>max</sub> = 3,0 M³/H, DN 1/2" E DIÂMETRO EXTERNO DE ROSCA 3/4", COMPRIMENTO MÁXIMO 115 MM, LARGURA MÁXIMA 85 MM	UNID	1,00	148,95	148,95
02.14	COTAÇÃO	1		CAIXA DE PROTEÇÃO DE HIDRÔMETRO, FABRICADA EM POLIPROPILENO COM PROTEÇÃO CONTRA RAIOS UV, COR CLARA (CINZA OU BRANCO), PARA INSTALAÇÃO INDIVIDUALIZADA EM PAREDE, COM DIMENSÕES 475 X 400 X 150 MM (LARGURA, ALTURA E PROFUNDIDADE), MODELO QUE PERMITA AGRUPAMENTO VERTICAL PARA MONTAGEM DE LIGAÇÕES MÚLTIPLAS (DUAS OU MAIS LIGAÇÕES), COMPLETA, COM TAMPA FRONTAL TRANSPARENTE, EM POLICARBONATO PARA LEITURA E ACESSÓRIOS COMO PARAFUSOS PARA FIXAÇÃO COM AS DEMAIS CAIXAS QUANDO AGRUPADAS, REF. TAF N8 OU SIMILAR	UNID	1,00	52,62	52,62
<b>TOTAL PARA A PADRONIZAÇÃO DA LIGAÇÃO (UNID)</b>								<b>392,22</b>


ITEM		REF.	CODIGO	DISCRIMINAÇÃO	UNIDADE	QUANT.	UNITÁRIO	TOTAL
				<b>CPU 9</b>				
				<b>SERVIÇO AUTÔNOMO DE ÁGUA E ESGOTO DE MARIANA - SAAE</b>				
				<b>ACRÉSCIMO PADRONIZAÇÃO DE LIGAÇÃO DE ÁGUA COM INSTALAÇÃO DE HIDRÔMETRO EM CAIXA EMBUTIDA EM ALVENARIA (PAREDE)</b>				
				Data base: 01/2024				
				<b>SERVIÇOS</b>				<b>77,06</b>
<b>01</b>				<b>DEMOLIÇÃO E RECOMPOSIÇÃO DE ALVENARIA</b>				<b>55,40</b>
01.01.01	SINAPI	97624	DEMOLIÇÃO DE ALVENARIA DE TIJOLOS MACIÇO SEM REAPROVEITAMENTO, COM UTILIZAÇÃO DE FERRAMENTA DE CORTE E TALHADEIRA.	M³	0,084	99,83	8,39	
01.01.02	SINAPI	87893	CHAPISCO TRACO 1:3 (CIMENTO E AREIA MEDIA), ESPESSURA 0,5CM, PREPARO MANUAL DA ARGAMASSA, APLICAÇÃO COM COLHER DE PEDREIRO	M²	0,56	7,06	3,95	
01.01.03	SINAPI	87777	EMBOÇO PAULISTA (MASSA UNICA) TRACO 1:2:8 (CIMENTO, CAL E AREIA MÉDIA), ESPESSURA 2,0CM, PREPARO MANUAL DA ARGAMASSA	M²	0,56	55,20	30,91	
01.01.04	SINAPI	88489	PINTURA LATEX ACRILICA AMBIENTES INTERNOS/EXTERNOS, DUAS DEMÃOS	M²	1,00	12,15	12,15	
<b>01.02</b>				<b>INSTALAÇÃO DO CONJUNTO - HIDRÔMETRO E CONEXÕES</b>				<b>21,66</b>
01.02.01	COPASA	65000668	INSTALAÇÃO DE HIDRÔMETRO DE 1,5 A 5,0 M³/H, INCLUINDO CONEXÕES E REGISTROS.	UNID	1,00	21,66	21,66	
<b>02</b>				<b>MATERIAIS</b>				<b>281,44</b>
02.01	SINAPI	9867	TUBO DE PVC SOLDÁVEL, NBR 5648, CLASSE 15, DN 20 MM	M	3,00	3,82	11,46	
02.02	SINAPI	3542	JOELHO DE PVC 90° SOLDÁVEL, DN 20 MM, PARA ÁGUA FRIA, CONFORME NBR5648	UNID	4,00	0,61	2,44	
02.03	SINAPI	3855	LUVA DE PVC SOLDAVEL E ROSCÁVEL, DN 20 MM X 1/2", CONFORME NBR5648	UNID	2,00	5,36	10,72	
02.04	SINAPI	55	ADAPTADOR DE COMPRESSÃO PARA PEAD,, RF, PE-5, DN 20 MM X 1/2", NBR 9987	UNID	1,00	4,20	4,20	
02.05	SINAPI	107	ADAPTADOR PVC SOLDAVEL CURTO COM BOLSA E ROSCA MACHO, 20 MM X 1/2", NBR5648	UNID	1,00	0,84	0,84	
02.06	SINAPI	3146	FITA VEDA ROSCA 18 MM x 10 M	UNID	0,10	3,50	0,35	
02.07	SINAPI	20080	ADESIVO PARA PVC FRASCO COM 175G	UNID	0,08	18,83	1,51	
02.08	COPASA	35000218	VÁLVULA BORBOLETA DE ENTRADA, RETA, DE ESFERA, COM ROSCAS MACHO E FÊMEA, DN 1/2", FABRICADO EM LATÃO FORJADO	UNID	1,00	34,83	34,83	
02.09	COPASA	25003588	PORCA 3/4" VIROLA 1/2" LIGA DE COBRE	UNID	2,00	3,10	6,20	
02.10	COPASA	25003593	TUBETE DA VIROLA 1/2" LIGA COBRE	UNID	2,00	3,23	6,46	
02.11	COPASA	25003583	ARRUELA VEDAÇÃO VIROLA 1/2"	UNID	2,00	0,11	0,22	
02.12	COPASA	25009584	LACRE PARA VIROLA HIDROMETRO 1/2"	UNID	2,00	0,32	0,64	
02.13	SINAPI	12769	HIDRÔMETRO MULTIJATO, RELOJOARIA SECA, INCLINADA A 45°, CÚPULA EM POLICARBONATO RESISTENTE A RAIOS UV, COM CINTA METÁLICA ENVOLVENDO A LATERAL DA RELOJOARIA, COM MANCALIZAÇÃO DO ROTOR DE SAFIRA SINTÉTICA, PARA OPERAR COM Q <sub>n</sub> = 1,5 M³/H E Q <sub>max</sub> = 3,0 M³/H, DN 1/2" E DIÂMETRO EXTERNO DE ROSCA 3/4", COMPRIMENTO MÁXIMO 115 MM, LARGURA MÁXIMA 85 MM	UNID	1,00	148,95	148,95	
02.14	COTAÇÃO	1	CAIXA DE PROTEÇÃO DE HIDRÔMETRO, FABRICADA EM POLIPROPILENO COM PROTEÇÃO CONTRA RAIOS UV, COR CLARA (CINZA OU BRANCO), PARA INSTALAÇÃO INDIVIDUALIZADA EM PAREDE, COM DIMENSÕES 475 X 400 X 150 MM (LARGURA, ALTURA E PROFUNDIDADE), MODELO QUE PERMITA AGRUPAMENTO VERTICAL PARA MONTAGEM DE LIGAÇÕES MÚLTIPLAS (DUAS OU MAIS LIGAÇÕES), COMPLETA, COM TAMPA FRONTAL TRANSPARENTE, EM POLICARBONATO PARA LEITURA E ACESSÓRIOS COMO PARAFUSOS PARA FIXAÇÃO COM AS DEMAIS CAIXAS QUANDO AGRUPADAS, REF. TAF N8 OU SIMILAR	UNID	1,00	52,62	52,62	
				<b>TOTAL PARA A PADRONIZAÇÃO DA LIGAÇÃO (UNID)</b>				<b>358,50</b>

ITEM		REF.	CODIGO	DISCRIMINAÇÃO	UNIDADE	QUANT.	UNITÁRIO	TOTAL
				<b>CPU 10</b>				
				<b>SERVIÇO AUTÔNOMO DE ÁGUA E ESGOTO DE MARIANA - SAAE</b>				
				<b>RETIRADA E RECOMPOSIÇÃO DE PAVIMENTO ASFÁLTICO COM CBUQ</b>				
					<b>Data base: 01/2024</b>			
				<b>SERVIÇOS</b>				<b>124,48</b>
				<b>PAVIMENTAÇÃO</b>				<b>119,84</b>
01.01.01	COPASA	65000037	DEMOLICAO PAVIMENTO ASFALTICO COM FAIXAS MENORES OU IGUAIS A 2,00M, COM UTILIZAÇÃO DE SERRA	M²	0,60	14,92	8,95	
01.01.02	COPASA	65000180	CARGA E TRANSPORTE DE MATERIAL PARA BOTA FORA	M³	0,60	27,66	16,60	
01.01.03	COPASA	65003957	TRANSPORTE RODOVIARIO DE MASSA ASFALTICA, CBUQ, DISTANCIA MAIOR QUE 60KM, COM USO DE CAMINHAO BASCULANTE	M³xKM	11,25	1,03	11,59	
01.01.04	COPASA	65000456	RECOMPOSICAO DE PAVIMENTO ASFALTICO EM CBUQ, FAIXA "C", INCLUSIVE BASE DE MINERIO ESPESSURA 20 CM E CAPA DE 5 CM	M²	0,60	137,84	82,70	
				<b>SERVIÇOS DIVERSOS</b>				<b>4,64</b>
01.02.01	COPASA	65000068	LIMPEZA MANUAL INCLUSIVE VARRICAO	M²	4,00	1,16	4,64	
				<b>TOTAL SEM BDI (M)</b>				<b>124,48</b>


ITEM		REF.	CODIGO	DISCRIMINAÇÃO	UNIDADE	QUANT.	UNITÁRIO	TOTAL
				<b>CPU 11</b>				
				<b>SERVIÇO AUTÔNOMO DE ÁGUA E ESGOTO DE MARIANA - SAAE</b>				
				<b>RETIRADA E RECOMPOSIÇÃO DE PAVIMENTO POLIÉDRICO</b>				
					<b>Data base: 01/2024</b>			
				<b>SERVIÇOS</b>				<b>95,94</b>
				<b>PAVIMENTAÇÃO</b>				<b>91,30</b>
01.01.01	COPASA	65000038	REMOÇÃO PAVIMENTO POLIÉDRICO, EM PARALELEPIPEDO OU PRÉ-MOLDADO DE CONCRETO	M²	0,80	17,16	13,73	
01.01.02	COPASA	65000484	RECOMPOSIÇÃO DE PAVIMENTO EM POLIÉDRICO, INCLUINDO A BASE COM AREIA MÉDIA, COM REAPROVEITAMENTO DO POLIEDRO	M²	0,80	96,96	77,57	
				<b>SERVIÇOS DIVERSOS</b>				<b>4,64</b>
01.02.01	COPASA	65000068	LIMPEZA MANUAL INCLUSIVE VARRICAO	M²	4,00	1,16	4,64	
				<b>TOTAL SEM BDI (M)</b>				<b>95,94</b>


ITEM		REF.	CODIGO	DISCRIMINAÇÃO	UNIDADE	QUANT.	UNITÁRIO	TOTAL
				<b>CPU 12</b>				
				<b>SERVIÇO AUTÔNOMO DE ÁGUA E ESGOTO DE MARIANA - SAAE</b>				
				<b>RETIRADA E RECOMPOSIÇÃO DE PAVIMENTO EM PARALELEPÍPEDO</b>				
					<b>Data base: 01/2024</b>			
				<b>SERVIÇOS</b>				<b>73,59</b>
				<b>PAVIMENTAÇÃO</b>				<b>68,95</b>
01.01.01	COPASA	65000038	REMOÇÃO PAVIMENTO POLIÉDRICO, EM PARALELEPIPEDO OU PRÉ-MOLDADO DE CONCRETO	M²	0,80	17,16	13,73	
01.01.02	COPASA	65000482	RECOMPOSIÇÃO DE PAVIMENTO EM PARALELEPÍPEDO, INCLUINDO A BASE COM AREIA MÉDIA, COM REAPROVEITAMENTO DO PARALELEPÍPEDO	M²	0,80	69,03	55,22	
				<b>SERVIÇOS DIVERSOS</b>				<b>4,64</b>
01.02.01	COPASA	65000068	LIMPEZA MANUAL INCLUSIVE VARRICAO	M²	4,00	1,16	4,64	
				<b>TOTAL SEM BDI (M)</b>				<b>73,59</b>


ITEM		REF.	CODIGO	DISCRIMINAÇÃO	UNIDADE	QUANT.	UNITÁRIO	TOTAL
				<b>CPU 13</b> <b>SERVIÇO AUTÔNOMO DE ÁGUA E ESGOTO DE MARIANA - SAAE</b> <b>RETIRADA E RECOMPOSIÇÃO DE PAVIMENTO EM BLOCKRET</b>				
<b>Data base: 01/2024</b>								
<b>01</b>				<b>SERVIÇOS</b>				<b>77,57</b>
<b>01.01</b>				<b>PAVIMENTAÇÃO</b>				<b>72,93</b>
01.01.01	COPASA	65000038	REMOÇÃO PAVIMENTO POLIÉDRICO, EM PARALELEPIPEDO OU PRÉ-MOLDADO DE CONCRETO, TIPO BLOCKRET		M²	0,80	17,16	13,73
01.01.02	COPASA	65000486	RECOMPOSIÇÃO DE PAVIMENTO EM PRÉ-MOLDADO DE CONCRETO, TIPO BLOCKRET, INCLUINDO A BASE COM AREIA MÉDIA, COM REAPROVEITAMENTO DO BLOCKRET		M²	0,80	74,00	59,20
<b>01.02</b>				<b>SERVIÇOS DIVERSOS</b>				<b>4,64</b>
01.02.01	COPASA	65000068	LIMPEZA MANUAL INCLUSIVE VARRICAÇÃO		M²	4,00	1,16	4,64
<b>TOTAL SEM BDI (M)</b>								<b>77,57</b>

ITEM		REF.	CODIGO	DISCRIMINAÇÃO	UNIDADE	QUANT.	UNITÁRIO	TOTAL
				<b>CPU 14</b> <b>SERVIÇO AUTÔNOMO DE ÁGUA E ESGOTO DE MARIANA - SAAE</b> <b>DEMOLIÇÃO E RECOMPOSIÇÃO DE PASSEIO REVESTIDO COM PEDRAS IRREGULARES DE QUALQUER NATUREZA</b>				
<b>Data base: 01/2024</b>								
<b>01</b>				<b>SERVIÇOS</b>				<b>171,95</b>
<b>01.01</b>				<b>PAVIMENTAÇÃO</b>				<b>167,31</b>
01.01.01	COPASA	65000041	DEMOLIÇÃO DE PASSEIO REVESTIDO COM PEDRAS IRREGULARES DE QUALQUER NATUREZA, CONSIDERANDO O SEU MÁXIMO REAPROVEITAMENTO		M²	1,00	23,09	23,09
01.01.02	COPASA	65000180	CARGA E TRANSPORTE DE MATERIAL PARA BOTA FORA		M³	0,33	27,66	8,99
01.01.03	COPASA	65000477	RECOMPOSIÇÃO DE PASSEIO COM PEDRAS IRREGULARES DE QUALQUER NATUREZA (ARDÓSIA, QUARTIZITO, GRANITO, OUTRAS), CONSIDERANDO O FORNECIMENTO PARCIAL DO MATERIAL QUE EVENTUALMENTE NÃO FOI APROVEITADO NA DEMOLIÇÃO, ASSENTADO SOB BASE DE CONCRETO, CONSIDERANDO-SE CONSUMO MÍNIMO DE CIMENTO DE 150 KG/M³, ESPESSURA 6 CM.		M²	1,00	135,23	135,23
<b>01.02</b>				<b>SERVIÇOS DIVERSOS</b>				<b>4,64</b>
01.02.01	COPASA	65000068	LIMPEZA MANUAL INCLUSIVE VARRICAÇÃO		M²	4,00	1,16	4,64
<b>TOTAL SEM BDI (M²)</b>								<b>171,95</b>



ITEM		REF.	CODIGO	DISCRIMINAÇÃO	UNIDADE	QUANT.	UNITÁRIO	TOTAL
				<b>CPU 15</b> <b>SERVIÇO AUTÔNOMO DE ÁGUA E ESGOTO DE MARIANA - SAAE</b> <b>DEMOLIÇÃO E RECOMPOSIÇÃO DE PASSEIO REVESTIDO COM PEDRAS REGULARES DE QUALQUER NATUREZA</b>				
<b>Data base: 01/2024</b>								
<b>01</b>				<b>SERVIÇOS</b>				<b>220,96</b>
<b>01.01</b>				<b>PAVIMENTAÇÃO</b>				<b>216,32</b>
01.01.01	COPASA	65000040	DEMOLIÇÃO DE PASSEIO REVESTIDO COM PEDRAS REGULARES DE QUALQUER NATUREZA, CONSIDERANDO O SEU MÁXIMO REAPROVEITAMENTO		M²	1,00	26,95	26,95
01.01.02	COPASA	65000180	CARGA E TRANSPORTE DE MATERIAL PARA BOTA FORA		M³	0,33	27,66	8,99
01.01.03	COPASA	65000476	RECOMPOSIÇÃO DE PASSEIO COM PEDRAS REGULARES DE QUALQUER NATUREZA (ARDÓSIA, QUARTIZITO, GRANITO, OUTRAS), CONSIDERANDO O FORNECIMENTO PARCIAL DO MATERIAL QUE EVENTUALMENTE NÃO FOI APROVEITADO NA DEMOLIÇÃO, ASSENTADO SOB BASE DE CONCRETO, CONSIDERANDO-SE CONSUMO MÍNIMO DE CIMENTO DE 150 KG/M³, ESPESSURA 6 CM.		M²	1,00	180,38	180,38
<b>01.02</b>				<b>SERVIÇOS DIVERSOS</b>				<b>4,64</b>
01.02.01	COPASA	65000068	LIMPEZA MANUAL INCLUSIVE VARRICAÇÃO		M²	4,00	1,16	4,64
<b>TOTAL SEM BDI (M³)</b>								<b>220,96</b>

ITEM		REF.	CODIGO	DISCRIMINAÇÃO	UNIDADE	QUANT.	UNITÁRIO	TOTAL
				<b>CPU 16</b> <b>SERVIÇO AUTÔNOMO DE ÁGUA E ESGOTO DE MARIANA - SAAE</b> <b>DEMOLIÇÃO E RECOMPOSIÇÃO DE PASSEIO REVESTIDO COM LADRILHO HIDRAULICO</b>				
<b>Data base: 01/2024</b>								
<b>01</b>				<b>SERVIÇOS</b>				<b>161,89</b>
<b>01.01</b>				<b>PAVIMENTAÇÃO</b>				<b>157,25</b>
01.01.01	COPASA	65000040	DEMOLIÇÃO DE PASSEIO REVESTIDO COM LADRILHO HIDRÁULICO		M²	1,00	26,95	26,95
01.01.02	COPASA	65000180	CARGA E TRANSPORTE DE MATERIAL PARA BOTA FORA		M³	0,33	27,66	8,99
01.01.03	COPASA	65000468	RECOMPOSIÇÃO DE PASSEIO EM LADRILHO HIDRAULICO, SOBRE BASE DE CONCRETO (CONSUMO MÍNIMO DE CIMENTO DE 150 KG/M3), E = 6 CM.		M²	1,00	121,31	121,31
<b>01.02</b>				<b>SERVIÇOS DIVERSOS</b>				<b>4,64</b>
01.02.01	COPASA	65000068	LIMPEZA MANUAL INCLUSIVE VARRICAÇÃO		M²	4,00	1,16	4,64
<b>TOTAL SEM BDI (M³)</b>								<b>161,89</b>

ITEM		REF.	CODIGO	DISCRIMINAÇÃO	UNIDADE	QUANT.	UNITÁRIO	TOTAL
				<b>CPU 17</b> <b>SERVIÇO AUTÔNOMO DE ÁGUA E ESGOTO DE MARIANA - SAAE</b> <b>DEMOLIÇÃO E RECOMPOSIÇÃO DE PASSEIO CIMENTADO</b>				
<b>Data base: 01/2024</b>								
<b>01</b>				<b>SERVIÇOS</b>				<b>73,44</b>
<b>01.01</b>				<b>PAVIMENTAÇÃO</b>				<b>68,80</b>
01.01.01	COPASA	65000039	DEMOLIÇÃO DE PASSEIO CIMENTADO		M²	0,64	21,15	13,54
01.01.02	COPASA	65000180	CARGA E TRANSPORTE DE MATERIAL PARA BOTA FORA		M³	0,17	27,66	4,60
01.01.03	COPASA	65000466	PASSEIO CIMENTADO COM REVESTIMENTO EM ARGAMASSA DE CIMENTO E AREIA, TRACO 1:3, E= 2 CM, INCLUSIVE BASE DE CONCRETO COM CONSUMO MÍNIMO DE CIMENTO DE 150 KG/M3, E = 6 CM		M²	0,64	79,16	50,66
<b>01.02</b>				<b>SERVIÇOS DIVERSOS</b>				<b>4,64</b>
01.02.01	COPASA	65000068	LIMPEZA MANUAL INCLUSIVE VARRICAÇÃO		M²	4,00	1,16	4,64
<b>TOTAL SEM BDI (M³)</b>								<b>73,44</b>

			<b>CPU 18</b> <b>SERVIÇO AUTÔNOMO DE ÁGUA E ESGOTO DE MARIANA - SAAE</b> <b>INSTALAÇÃO DE REGISTRO DE MANOBRA</b>					Data base: 01/2024	
			ITEM	REF.	CODIGO	DISCRIMINAÇÃO	UNIDADE	QUANT.	UNITÁRIO
<b>01</b>			<b>SERVIÇOS</b>						<b>129,37</b>
<b>01.01</b>			<b>SERVIÇOS DIVERSOS</b>						<b>59,68</b>
01.01.01	SINAPI	93358	ESCAVAÇÃO MANUAL DE VALA	M³	0,54	78,17	42,21		
01.01.02	SINAPI	93382	REATERRO MANUAL DE VALAS COM COMPACTAÇÃO MECANIZADA COM COMPACTADOR TIPO SOQUETE VIBRATÓRIO, A GASOLINA OU DIESEL	M³	0,43	25,72	11,16		
01.01.03	COPASA	65000180	CARGA E TRANSPORTE DE MATERIAL PARA BOTA FORA	M³	0,14	27,66	3,81		
01.01.06	COPASA	65000221	ESGOTAMENTO DE ÁGUA COM BOMBA, VAZÃO ATÉ 15 M³/H, ALTURA ATÉ 10M	H	1,00	2,49	2,49		
<b>01.02</b>			<b>INSTALAÇÃO HIDRÁULICA</b>						<b>69,69</b>
01.02.01	SINAPI	88267	ENCANADOR OU BOMBEIRO HIDRÁULICO COM ENCARGOS COMPLEMENTARES	H	1,50	26,70	40,05		
01.02.02	SINAPI	88316	SERVENTE COM ENCARGOS COMPLEMENTARES	H	1,50	19,76	29,64		
<b>02</b>			<b>MATERIAIS</b>						<b>143,49</b>
02.01	SINAPI	12583	TUBO DE CONCRETO SIMPLES, MACHO/FEMEA, DN 200 MM	M	1,50	48,79	73,19		
02.02	SINAPI	11289	TAMPÃO FOFO, ARTICULADO, COM BASE, PARA REGISTRO, CLASSE A15, CARGA MAX 1,5 T, 200 X 200 MM	UNID	1,00	66,57	66,57		
02.03	SETOP	RO-40955	DRENO VERTICAL DE BRITA, EXECUÇÃO INCLUINDO ESCAVAÇÃO E FORNECIMENTO DE MATERIAIS	M³	0,02	176,23	3,74		
<b>TOTAL POR INTERLIGAÇÃO (UNID)</b>								<b>272,86</b>	

			<b>CPU AUX.1</b> <b>SERVIÇO AUTÔNOMO DE ÁGUA E ESGOTO DE MARIANA - SAAE</b> <b>MOBILIZAÇÃO E DESLOCAMENTO DAS EQUIPES, EQUIPAMENTOS, MATERIAIS E FERRAMENTAS PARA OS LOCAIS DE TRABALHO</b>					Data base: 01/2024	
			ITEM	REF.	CODIGO	DISCRIMINAÇÃO	UNIDADE	QUANT.	UNITÁRIO
<b>01</b>			<b>SERVIÇOS</b>						<b>509,39</b>
01.01	COPASA	35000048	MOTORISTA - VEICULO PESADO, INCLUSIVE ENCARGOS SOCIAIS E COMPLEMENTARES, CONSIDERANDO 220 H/MÊS / 4 SEM./MÊS / 6 DIAS/SEM. □	H	9,17	27,51	252,18		
01.02	COPASA	35000838	CHASSI DE CAMINHAO TOCO, PBT 6,8 T, MOTOR DIESEL POTENCIA DE 134 HP	UN	0,000526	312.900,00	164,59		
01.03	COPASA	35000844	CARROCERIA FIXA EM MADEIRA DE LEI, COM MALHAL, PARACHOQUE, LAMEIROS DE BORRACHA, GRAMPOS, FIXADORES, PINTADA E MONTADA, SOBRE CHASSI DE CAMINHAO	UN	0,000789	19.000,00	14,99		
01.04	COPASA	35001189	CABINE PARA TRANSPORTE DE PASSAGEIROS, EM ALUMINIO COM ISOLAMENTO EM ISOPOR, 1000X2000X1600MM	UN	0,000789	19.933,77	15,73		
01.05	COPASA	35000122	OLEO DIESEL, CONSUMO 0,25 L/KM x DMT 40 KM/DIA	L	10,00	6,19	61,90		
<b>TOTAL (DIA)</b>								<b>509,39</b>	

# MEMORIAL DESCRITIVO

**E**

# ESPECIFICAÇÕES TÉCNICAS

**OBRA: FORNECIMENTO DE MATERIAIS E EXECUÇÃO DE SERVIÇOS  
DE PADRONIZAÇÃO DE LIGAÇÕES DE ÁGUA PARA**



**Endereço**

Rua José Raimundo Figueiredo  
Nº 580 – Bairro São Cristóvão  
CEP- 35425-059



31 3558-3060



[www.saaemariana.mg.gov.br](http://www.saaemariana.mg.gov.br)

**ABASTECIMENTO PÚBLICO, NA CIDADE DE MARIANA, MINAS  
GERAIS**

**CONTRATANTE: SERVIÇO AUTÔNOMO DE ÁGUA E ESGOTO DE  
MARIANA – SAAE**



**Endereço**

Rua José Raimundo Figueiredo  
Nº 580 – Bairro São Cristóvão  
CEP- 35425-059



31 3558-3060



[www.saaemariana.mg.gov.br](http://www.saaemariana.mg.gov.br)

## **I. APRESENTAÇÃO**

Os sistemas de medição constituem-se num instrumento indispensável à operação de sistemas públicos de abastecimento de água, não somente para o aumento da eficiência da operação do sistema, como também para conhecimento do seu funcionamento e subsídio ao controle de parâmetros, tais como: vazão, pressão, volume, entre outros.

Genericamente os sistemas de medição envolvem mecanismos de micromedição e de macromedição.

Micromedição é a medição do consumo realizada no ponto de abastecimento de um determinado usuário, independentemente de sua categoria ou faixa de consumo. Além de possibilitar uma cobrança mais justa do serviço prestado, a medição serve de inibidor de consumo, estimulando a economia e fornecendo dados operacionais importantes sobre o volume fornecido ao usuário e vazamentos potenciais.

Para a instalação de micromedidores (hidrômetros) faz-se necessária a padronização da ligação, que consiste na montagem do conjunto composto de tubos, peças, conexões, caixa de proteção, instalação do hidrômetro e eventual substituição da tubulação do ramal predial, interligando a rede pública à instalação predial do usuário.

Esta padronização se faz necessária também pelo fato de haver uma diversidade de tipos de materiais e diâmetros nos atuais ramais prediais existentes, podendo ser encontradas redes em ferro galvanizado e até ferro fundido.

## **II. DISPOSIÇÕES GERAIS**

Este Memorial será parte integrante do CONTRATO com a empresa executora, devendo a CONTRATADA, no ato da assinatura do CONTRATO, rubricar todas as páginas de um exemplar como prova do seu assentimento com o que nele está contido.

## **III. Alteração do projeto e normas técnicas**

A obra manterá estrita observância às indicações constantes no projeto completo, composto pela parte gráfica, pelo Memorial Descritivo, planilhas orçamentárias e cronogramas de execução físico-financeiros. As informações contidas nessas peças técnicas são complementares entre si, sendo recomendável sempre a consulta a todas elas, para a compreensão integral do objeto proposto.

Nenhuma alteração poderá ser feita sem prévia concordância da equipe técnica do SAAE, doravante citada como FISCALIZAÇÃO.

Além da obediência às peças técnicas que compõem o projeto, todos os serviços deverão respeitar rigorosamente as disposições das normas de execução de serviços editadas pela Associação Brasileira de Normas Técnicas (ABNT) e outras normas correlatas, além da legislação pertinente.



### **Endereço**

Rua José Raimundo Figueiredo  
Nº 580 – Bairro São Cristóvão  
CEP- 35425-059



31 3558-3060



[www.saaemariana.mg.gov.br](http://www.saaemariana.mg.gov.br)

#### IV. Divergências

Em caso de divergência, salvo quando houver acordo entre as partes, será adotada a seguinte prevalência:

- as normas da ABNT e a legislação pertinente prevalecem sobre os projetos;
- as definições deste Memorial Descritivo prevalecem sobre os projetos;
- os desenhos de datas mais recentes prevalecem sobre os mais antigos.

#### V. Materiais e Equipamentos

A CONTRATADA fornecerá todo o material para a realização dos serviços, compostos por:

- i. caixa de proteção com tampa, em PP para hidrômetro, a ser embutida em alvenaria;
- ii. caixa de proteção com tampa, em PP, a ser embutida no passeio, para instalação de hidrômetro no passeio;
- iii. kits de peças, para instalações dos hidrômetros, conforme indicado nas planilhas de quantidade e preço;
- iv. conexões em geral, em PEAD;
- v. hidrômetros; e
- vi. tubos, em PEAD e PVC.

A CONTRATADA fornecerá materiais de primeira qualidade e em conformidade com as normas técnicas brasileiras. A empresa será responsável pela guarda e a aplicação dos materiais. Os materiais que eventualmente forem danificados na aplicação deverão ser repostos, sem ônus para o SAAE.

O fornecimento dos demais materiais (fitas veda rosca, adesivo para tubo, solução para limpeza, lixas, materiais agregados, cimento, aço para concreto armado, entre outros de natureza similar) necessários à execução dos serviços, também será de responsabilidade da CONTRATADA, estando estes computados nas composições de custos dos serviços.

Para a execução dos serviços a CONTRATADA **deverá disponibilizar para cada duas equipes (frentes) de trabalho** os seguintes equipamentos:

- i. compactador de placa vibratória, de 130 a 160 kg, com motor a diesel ou a gasolina, com potência de 4 a 6 hp ou similar;
- ii. Gerador a Diesel 220V/127V, potência do motor de 7,5KW, potência trabalho de 4300 W ou similar;



#### Endereço

Rua José Raimundo Figueiredo  
Nº 580 – Bairro São Cristóvão  
CEP- 35425-059



31 3558-3060



[www.saaemariana.mg.gov.br](http://www.saaemariana.mg.gov.br)

- iii. martetele rompedor elétrico, potência: mínima 1.100 W, mínimo 1.100 ipm (impacto por min) ou similar;
- iv. rosqueadeira elétrica portátil supertronic 1/2 a 1.1/4 Pol. NPT 220V, ou similar;
- v. máquina de corte de pavimento (asfalto, concreto, etc.) com disco de diâmetro mínimo de 400mm ou similar;
- vi. compactador tipo “sapo”, com motor elétrico ou a gasolina ou similar.

O controle e a guarda de algum material que eventualmente venha a ser repassado pelo SAAE e estocado no canteiro de obras da CONTRATADA, será de inteira responsabilidade desta.

#### **VI. Mão-de-obra**

A CONTRATADA deverá empregar somente mão-de-obra qualificada na execução dos serviços, cabendo à empresa as despesas relativas às leis sociais, seguros, vigilância, transporte, alojamento e alimentação do pessoal, durante todo o período da obra.

A CONTRATADA deverá indicar os seus representantes para fins de contato. A FISCALIZAÇÃO poderá exigir da CONTRATADA, a substituição de qualquer profissional participante da obra, desde que seja constatada a sua desqualificação para a execução de suas tarefas ou no caso de apresentar hábitos nocivos e prejudiciais à administração do canteiro de obras.

Todos os profissionais que participarem da execução da obra deverão estar uniformizados e identificados.

A CONTRATADA deverá assegurar que todas as máquinas e materiais utilizados estejam com os equipamentos de segurança previstos na legislação em vigor, assim como todos os profissionais que participarem da execução da obra utilizem permanentemente os equipamentos de proteção individual previstos em lei.

A CONTRATADA deverá providenciar a matrícula do empreendimento no INSS, nos termos da legislação em vigor, e se obrigará a fornecer, no início dos serviços, os documentos comprobatórios.

A CONTRATADA se obrigará também a fornecer a relação de pessoal e a respectiva guia de recolhimento das obrigações com o INSS.

#### **VII. Equipamentos e máquinas**

Nos serviços previstos para serem executados mecanicamente, a FISCALIZAÇÃO poderá requerer a substituição, retirada ou acréscimo de equipamentos, sempre que constatar deficiência de desempenho, falta de adaptabilidade aos trabalhos aos quais estão destinados ou necessidade de impulsionar o desenvolvimento dos trabalhos, em respeito às exigências de prazo da obra.



#### **Endereço**

Rua José Raimundo Figueiredo  
Nº 580 – Bairro São Cristóvão  
CEP- 35425-059



31 3558-3060



[www.saaemariana.mg.gov.br](http://www.saaemariana.mg.gov.br)

## **VIII. Responsabilidade técnica e garantia**

A CONTRATADA deverá apresentar, antes do início dos trabalhos, as Anotações de Responsabilidade Técnica (ART) referentes à execução da obra as quais deverão ser mantidas no local dos serviços até o término das obras.

A CONTRATADA assumirá integral responsabilidade pela boa execução e eficiência dos serviços que efetuar, de acordo com as especificações e os demais documentos técnicos fornecidos, bem como pelos danos decorrentes da realização dos ditos trabalhos.

Com relação ao disposto no Art. 618 do Código Civil Brasileiro, entende-se que o prazo de 05 (cinco) anos, nele referido, é de garantia dos serviços executados.

## **IX. Serviços mal executados**

Todo o serviço que, a juízo da FISCALIZAÇÃO, tenha sido mal executado, por defeito dos materiais, por falhas da mão-de-obra, ou por modificar o projeto, deverá ser demolido e refeito na forma devida, depois de ouvidas as partes envolvidas.

## **X. Limpeza permanente**

Toda a área de intervenção e adjacências afetadas pelos serviços deverá ser permanentemente varrida e limpa. Restos de materiais de construção serão devidamente acondicionados em local que não ofereça risco, até que lhe seja dada destinação final adequada.

## **XI. Despesas diretas e indiretas**

Todas as despesas diretas ou indiretas em relação ao serviço, para a consecução do produto final (combustíveis e lubrificantes, material de limpeza, material de expediente, medicamentos de emergência, andaimes, telas de proteção, maquinário, equipamentos e ferramentas) serão de responsabilidade da CONTRATADA.

## **XII. MEMORIAL DESCRITIVO E ESPECIFICAÇÕES TÉCNICAS**

### **1. ADMINISTRAÇÃO LOCAL**

A Administração Local foi estimada com a seguinte composição: um engenheiro civil, um encarregado geral, um almoxarife e um técnico de segurança do trabalho. Os custos de contratação dos referidos profissionais estão considerados na planilha de custos com serviços preliminares e administração local do empreendimento, anexo B.1.

Exceto o Engenheiro Civil, que poderá permanecer nas frentes de serviço por meio dia, os demais profissionais deverão permanecer em tempo integral, durante o período de trabalho.



#### **Endereço**

Rua José Raimundo Figueiredo  
Nº 580 – Bairro São Cristóvão  
CEP- 35425-059



31 3558-3060



[www.saaemariana.mg.gov.br](http://www.saaemariana.mg.gov.br)



## 2. SERVIÇOS PRELIMINARES

### Canteiro Central

O canteiro central será composto pelos seguintes elementos:

- Escritórios com sanitário, para uso de empresa;
- Refeitório para funcionários, vestiário e instalações sanitárias (lavatórios, vasos sanitários, mictórios, chuveiros, bebedouros) compatível com a quantidade de funcionários, conforme legislação vigente;
- Amoxarifado, depósito e ferramentaria.

A empresa CONTRATADA alocará as estruturas acima citadas por meio de containers que serão alugados durante o prazo de execução do empreendimento.

Considera-se necessária e suficiente a instalação dos seguintes módulos:

- 01 módulo com dimensões de 2,20 x 6,20 m, para escritório, completo (com banheiro);
- 01 módulo com dimensões de 2,30 x 4,30 m para sanitário, com 3 bacias, 4 chuveiros, 1 lavatório e 1 mictório;
- 01 módulos com dimensões de 2,30 x 6,00 m para almoxarifado sem divisórias internas.

O dimensionamento dos elementos descritos acima é compatível com o porte do empreendimento em questão, assim como conforme as Normas Reguladoras do Ministério do Trabalho.

Deverão ser mantidos no canteiro central, em bom estado de conservação: alvará de construção, livro de obra, uma via deste Memorial Descritivo, e um jogo completo dos projetos, devidamente aprovados pelos órgãos competentes e acompanhados das respectivas ARTs de projeto e execução.

### Placa

As placas (do SAAE e da CONTRATADA) deverão ser fixadas no canteiro central, em local de boa visibilidade indicado pela FISCALIZAÇÃO, a partir da assinatura da ordem de serviço expedida pelo CONTRATANTE. É responsabilidade da CONTRATADA mantê-las em bom estado de conservação até o encerramento do contrato.



#### Endereço

Rua José Raimundo Figueiredo  
Nº 580 – Bairro São Cristóvão  
CEP- 35425-059



31 3558-3060



[www.saaemariana.mg.gov.br](http://www.saaemariana.mg.gov.br)

### **3. SERVIÇOS**

#### **3.1. SERVIÇOS PRELIMINARES**

##### **3.1.1. SINALIZAÇÃO**

Todos os serviços deverão ser devidamente sinalizados desde o seu início até a sua efetiva conclusão, utilizando-se de placas, cones conforme os padrões do SAAE, e compatíveis com o porte, o local, o horário e o tempo de duração.

Nos casos particulares, a fiscalização poderá exigir sinalização complementar. Em casos especiais, deverão ser postados vigias ou sinaleiros, devidamente equipados.

A CONTRATADA deverá dispor de material de sinalização em quantidade suficiente para atender a simultaneidade da execução dos serviços.

Em nenhuma hipótese o local poderá ficar sem sinalização antes da efetiva conclusão dos serviços.

##### **3.1.2. RASPAGEM E LIMPEZA (quando necessária)**

Compreende a remoção de obstruções sobre o terreno, tais como mato rasteiro, tocos de árvores, etc., e a remoção de matéria orgânica pela escavação de uma camada de, no máximo, 100 cm do terreno e transporte do material resultante para o bota-fora aprovado pelo SAAE.

##### **3.1.3. DEMOLIÇÃO DE PASSEIO CIMENTADO**

Compreende a demolição, por meio de qualquer processo manual ou mecânico (martetele ou serra cliper), carga do material diretamente em caminhão basculante e descarga.

##### **3.1.4. DEMOLIÇÃO DE PASSEIO EM PEDRAS (QUARTZITO)**

Compreende a demolição do passeio, por meio de processo manual, com o deslocamento de pedra de quartzito. No caso do deslocamento de mais de uma pedra, deverão ser numeradas e fotografadas, antes da retirada, para que sejam recolocadas nas mesmas posições em que se encontravam antes da intervenção.

##### **3.1.5. DEMOLIÇÃO DE PAVIMENTO ASFALTICO**

Compreende a demolição, por meio de processo mecânico, por meio de serra cliper, para corte das guias e retirada da capa asfáltica com máquina ou manual, carga do material diretamente em caminhão basculante e descarga.



#### **Endereço**

Rua José Raimundo Figueiredo  
Nº 580 – Bairro São Cristóvão  
CEP- 35425-059



31 3558-3060



[www.saaemariana.mg.gov.br](http://www.saaemariana.mg.gov.br)

### **3.1.6. DEMOLIÇÃO DE PAVIMENTO EM PARALEPÍPEDO, POLIÉDRICO E PRÉ-MOLDADO DE CONCRETO**

Compreende a retirada do pavimento, por meio de processo manual. As pedras deverão ser guardadas para serem recolocadas no mesmo local de onde foram retiradas.

## **3.2. SERVIÇOS EM TERRA, ESCAVAÇÕES, REATERROS, CARGA, TRANSPORTE E DESCARGA**

### **ESCAVAÇÃO DE VALAS, MANUAL E MECÂNICA**

A escavação compreende a remoção de qualquer material abaixo da superfície do terreno, até o nível (profundidade) em que se encontra a rede de abastecimento e do ramal domiciliar.

**Antes de iniciar a escavação, a CONTRATADA fará a pesquisa de interferência do local, para que não sejam danificados quaisquer tubos, caixas, postes etc., que estejam na zona atingida pela escavação ou área próxima a mesma.**

Caso haja qualquer dano em redes de água, esgoto, pluvial, elétrica, telefonia ou outra qualquer, causadas por imperícia ou descuido da CONTRATADA na execução dos trabalhos, todas as despesas decorrentes dos reparos correrão por conta da CONTRATADA.

A vala somente deverá ser aberta quando os elementos necessários para a realização do serviço estiverem depositados no local.

- Escavação em Material de 1º categoria

A escavação deste tipo de material deverá ser feita manualmente ou mecanicamente, salvo no caso de proximidade de interferência cadastrada ou detectada ou impossibilidade de adaptação de equipamento mecanizado (ruas estreitas ou obra em meia pista para favorecer o fluxo de veículos), que obrigatoriamente deverá ser executada de forma manual.

Nesta categoria são incluídos: solo de qualquer tipo, rochas em adiantado estado de decomposição e pedras soltas.

A escavação será executada de modo a proporcionar o máximo de rendimento e economia, em função do volume de material a remover e das dimensões, natureza e topografia do terreno.

Na composição de preços de escavação mecanizada, considerou-se redutores de produtividade em função de fatores que normalmente são encontrados em locais



#### **Endereço**

Rua José Raimundo Figueiredo  
Nº 580 – Bairro São Cristóvão  
CEP- 35425-059



31 3558-3060



[www.saaemariana.mg.gov.br](http://www.saaemariana.mg.gov.br)

para os quais se está contratando serviços. Tais fatores referem-se a ruas estreitas, com topografia diferenciada, cabeamentos (elétricos, telefonia, etc.) embutidos, ou outras interferências similares.

#### **REATERRO DE VALAS**

O reaterro de valas será processado até o restabelecimento dos níveis anteriores das superfícies originais ou de forma designada pela **FISCALIZAÇÃO**, e deverá ser executado de modo a oferecer condições de segurança às estruturas e as tubulações e bom acabamento da superfície.

O reaterro de valas para assentamento das canalizações compreende um primeiro aterro e um aterro complementar.

Todo reaterro deverá ser compactado.

O material de reaterro deverá ser colocado em torno do tubo, de forma a manter as juntas expostas, até a pressurização da linha para os testes de estanqueidade.

#### **TRABALHOS EM ÁREA DE EMPRÉSTIMO E DE CANTEIRO**

Concluídos o trabalho de desmatamento e limpeza do terreno, iniciar-se-ão os trabalhos de raspagem da camada superficial do mesmo, numa espessura suficiente para eliminar terra vegetal, matéria orgânica e demais materiais indesejáveis, se houver.

Esses trabalhos serão executados nas áreas de empréstimo e do canteiro.

Na raspagem feita nas áreas de empréstimo, deverá ser removida a camada superficial, cujo material não seja aproveitável para a construção, remover-se-á a camada superior imprestável para fundação, ou que seja inconveniente como superfície de contato com as águas em movimento.

Após a raspagem, o terreno deverá ser regularizado, de forma a que se mantenha estável e com drenagem adequada, para evitar a formação de bolsões onde possa haver acumulação e água.

#### **CARGA OU DESCARGA MECÂNICA (MATERIAL EM GERAL) SEM MANUSEIO E ARRUMAÇÃO DO MATERIAL**

Compreende os serviços de carga mecânica de material em geral, sem manuseio e arrumação na carga, em caminhões basculantes.

Subentende-se como material em geral, o que não exige manuseio e arrumação da carga, todo material solto de construção, tais como: terra, brita, cimento a granel e outros.



#### **Endereço**

Rua José Raimundo Figueiredo  
Nº 580 – Bairro São Cristóvão  
CEP- 35425-059



31 3558-3060



[www.saaemariana.mg.gov.br](http://www.saaemariana.mg.gov.br)

### **3.3. ESTRUTURAS DE CONCRETO (quando houver)**

#### **3.3.1. CONDIÇÕES GERAIS DE EXECUÇÃO**

Compreenderão o fornecimento, transporte e aplicação de todos os materiais, mão-de-obra e equipamentos para o preparo e lançamento de concreto composto de cimento, água, agregado miúdo e agregado graúdo.

Quando necessário e indicado pela FISCALIZAÇÃO, poderão ser adicionados aditivos redutores de água, retardadores ou aceleradores de pega, plastificantes, incorporadores de ar e outros que serão objeto de medição específica.

A dosagem do concreto poderá ser feita em betoneiras, preparada no local da obra ou recebida pronto para emprego imediato. Quando preparada no local da obra, a mistura volumétrica deverá conter uma quantidade inteira de sacos de cimento, podendo ser dosada empiricamente, mas de modo a obter um concreto durável e de bom aspecto, devendo neste caso satisfazer às Especificações NBR-6118 da ABNT.

Todo o cimento deverá ser entregue no canteiro central ou no local da obra em sua embalagem original, devendo ser armazenado em local protegido contra intempéries, umidade do solo e outros agentes nocivos durante um tempo que não comprometa sua qualidade.

Dadas as características peculiares de comportamento do cimento, eventuais misturas de diferentes marcas ficarão na dependência de uma aprovação da FISCALIZAÇÃO.

Os agregados a serem utilizados deverão atender às Especificações da ABNT e às Especificações de Serviços DNER-ES-OA 31-71.

O agregado miúdo a ser utilizado para o preparo do concreto será areia natural, isto é, de origem quartzoso, de grãos angulosos, superfície áspera com granulometria recomendada em projeto ou indicada pela FISCALIZAÇÃO.

O agregado graúdo poderá ser de seixo rolado ou pedra britada não calcárea. Os grãos dos agregados deverão apresentar uma conformação uniforme e resistência própria superior à resistência do concreto. Os agregados serão divididos em classes conforme à seguir, e usados conforme indicado em projeto ou pela FISCALIZAÇÃO.

Brita nº 1, diâmetro máximo de 19 mm.

Brita nº 2, diâmetro máximo de 38 mm.

Brita nº 3, diâmetro máximo de 50 mm.

O armazenamento dos agregados deverá ser feito em locais que não permitam a mistura de materiais estranhos, tais como outros agregados, madeiras, óleos, terra, etc.



#### **Endereço**

Rua José Raimundo Figueiredo  
Nº 580 – Bairro São Cristóvão  
CEP- 35425-059



31 3558-3060



[www.saaemariana.mg.gov.br](http://www.saaemariana.mg.gov.br)

A água deverá ser medida em volume e não apresentar impurezas que possam vir a prejudicar as reações da água com os compostos de cimento.

Os materiais serão colocados obedecendo a sequência definida pelas normas, ou seja:

1º Uma parte de água deverá ser colocada antes dos materiais secos.

2º Parte do agregado graúdo.

3º Cimento.

4º Areia.

5º Restante da água.

6º Restante do agregado graúdo.

O tempo de mistura, contado a partir do instante em que todos os materiais tiverem sido colocados na betoneira, não deverá ser inferior a:

Betoneira de eixo vertical: 1 minuto.

Betoneira tipo basculante: 2 minutos.

Betoneira de eixo horizontal: 1,5 minuto.

Para a execução de concreto ciclópico, deverá ser adicionado à um concreto preparado como atrás descrito com resistência superior à 11,0 MPa, um volume de 30 % de pedra de mão.

As pedras deverão ser distribuídas de modo que sejam completamente envolvidas pelo concreto, não tenham contato com pedras adjacentes e não possibilitem a formação de vazios.

Os serviços de lançamento e aplicação de concreto só deverão ser iniciados mediante autorização da FISCALIZAÇÃO e deverão seguir as normas da ABNT, quanto à altura de lançamento, a fim de não haver segregação da mistura.

O adensamento do concreto deverá ser feito mecanicamente com o uso de vibradores de imersão previamente aprovados pela FISCALIZAÇÃO.

A cura deverá ser controlada, com proteção eficiente do concreto contra a ação do sol, do vento e da chuva.

### **3.3.2. CONCRETO SIMPLES – PREPARO EM BETONEIRA**

Compreende o preparo em betoneira de concreto simples com consumo de cimento de 150 ou 210 kg/m<sup>3</sup>.



#### **Endereço**

Rua José Raimundo Figueiredo  
Nº 580 – Bairro São Cristóvão  
CEP- 35425-059



31 3558-3060



[www.saaemariana.mg.gov.br](http://www.saaemariana.mg.gov.br)

### **3.3.3. CONCRETO CICLÓPICO COM 30% DE PEDRA DE MÃO**

Compreende o preparo, lançamento, adensamento, regularização ou desempenho, cura, correção de defeitos ou lesões de qualquer natureza e preparo das juntas de concretagem.

### **3.3.4. LANÇAMENTO E ADENSAMENTO DE CONCRETO**

Compreende o lançamento e adensamento, incluindo o transporte horizontal e vertical, desempenho, cura hidráulica e preparo das juntas de concretagem.

## **3.4. FORMAS DE MADEIRA, ESCORAMENTO**

As formas e escoramentos deverão obedecer às especificações da NBR-6118 da ABNT.

As formas deverão ser de madeira aparelhada sob a forma de tábuas quando para infra-estrutura, e de madeira compensada resinada ou metálica quando para superestrutura. Não poderão ter deformação, irregularidade, pontos frágeis que possam influir na fôrma e dimensão ou acabamento das paredes.

O cimbre (escoramento) das estruturas em execução deverá ser constituído de peças de madeiras ou metálicas sem deformações ou pontos frágeis, estando incluído em seu preço unitário.

As dimensões, nivelamento e verticalidades das formas deverão ser verificadas cuidadosamente.

Antes da concretagem, as formas deverão ser limpas, retirando-se todas as aparas de madeira e deverão ser molhadas.

O prazo para desmoldagem será o previsto pela norma NBR-6118 da ABNT.

O cimbramento deverá ser projetado e constituído de modo que receba todos os esforços atuantes sem sofrer deformações. Para isto deverão ser evitados apoios em elementos sujeitos à flexão, bem como adotados contraventamentos, para obtenção da rigidez necessária.

As formas e cimbres só poderão ser retiradas quando o concreto já se encontrar suficientemente endurecido para resistir às cargas que sobre ele atuam. Todavia, tais prazos não poderão ser inferiores a 3 (três) dias para a retirada das formas laterais, a 14 (quatorze) dias para a retirada das formas inferiores, permanecendo os pontaletes bem encunhados e devidamente espaçados, e 21 (vinte e um) dias para retirada total das formas e pontaletes.

Estes prazos poderão ser reduzidos, a critério da FISCALIZAÇÃO, bem como as determinações da NBR- 6118 da ABNT, quando adotados aditivos ou cimento ARI.



#### **Endereço**

Rua José Raimundo Figueiredo  
Nº 580 – Bairro São Cristóvão  
CEP- 35425-059



31 3558-3060



[www.saaemariana.mg.gov.br](http://www.saaemariana.mg.gov.br)

### **3.4.1. DESFORMA DE ESTRUTURA**

Compreende a retirada de escoramentos (exceto cimbramento), desmontagem das formas, remoção das madeiras do local e armazenamento para posterior uso, ou carga diretamente em caminhão.

### **3.5. ARMADURA**

Compreende o fornecimento, transporte, corte, dobra, amarração e colocação de armaduras para concreto armado.

A CONTRATADA deverá fornecer o aço destinado as armaduras, inclusive todos os suportes, cavaletes de montagem, arames para amarração, etc., bem como deverá estocar, cortar, dobrar, transportar e colocar as armaduras. As armaduras a serem utilizadas deverão obedecer as prescrições da NBR 7480 e NBR 7481.

Todo aço deverá ser estocado no canteiro central. Os depósitos deverão ser feitos sobre estrados de madeira ou similar, de modo a permitir a arrumação das diversas partidas, segundo a categoria, classe e bitola.

Os recobrimentos de armaduras serão os recomendados pela NBR 6118. O espaçamento deverá ser controlado pela CONTRATADA de modo a atender aos recobrimentos especificados, durante os serviços de concretagem.

As emendas das barras deverão ser executadas de acordo com o especificado pela NBR 6118.

A armadura será cortada a frio e dobrada com equipamento adequado, de acordo com a melhor prática e NBR 6118 da ABNT. Sob circunstância alguma será permitido o aquecimento do aço da armadura para facilitar o dobramento.

A armadura, antes de ser colocada em sua posição definitiva, será totalmente limpa, ficando isenta de terra, graxa, tinta e substância estranhas que possam reduzir a aderência, e será mantido assim até que esteja completamente embutida no concreto.

Após o término dos serviços de armação, e até a fase de lançamento de concreto, a CONTRATADA deverá evitar ao máximo o trânsito de pessoal sobre as ferragens colocadas.

Caso seja necessário a CONTRATADA executará uma passarela de tábuas que oriente a passagem e distribua o peso sobre o fundo das formas, e não diretamente sobre a ferragem.

No prosseguimento dos serviços de armação decorrentes das etapas construtivas da obra, obriga-se a CONTRATADA a limpar a ferrugem de espera, com escovas de aço, retirando excessos de concreto e de nata de cimento. Nos casos em que a exposição das armaduras às intempéries for longa e previsível as mesmas deverão ser devidamente protegidas.



#### **Endereço**

Rua José Raimundo Figueiredo  
Nº 580 – Bairro São Cristóvão  
CEP- 35425-059



31 3558-3060



[www.saaemariana.mg.gov.br](http://www.saaemariana.mg.gov.br)



### **3.6. ALVENARIA DE TIJOLOS CERAMICOS**

As alvenarias serão executadas conforme indicado nos desenhos ou de acordo com as instruções do SAAE, perfeitamente niveladas, aprumadas e alinhadas.

A CONTRATADA será o responsável pelo fornecimento de todo o material necessário e toda a mão-de-obra de assentamento, tudo conforme especificado ou de acordo com as instruções do SAAE no decorrer da obra.

As alvenarias serão executadas com tijolos maciços ou furado, com 6 furos, fabricados segundo a NBR 7170 e NBR 15270-1 da ABNT.

A argamassa de assentamento dos tijolos será constituída de cimento e areia no traço 1:6.

Na ocasião do emprego, os tijolos deverão ser bem molhados e assentados com regularidade executando fiadas perfeitamente niveladas, aprumadas e alinhadas, de modo a evitar revestimentos com espessura excessiva.

A espessura das juntas não deve ultrapassar 15 mm, depois da compressão dos tijolos contra a argamassa. Deve-se tomar o cuidado para evitar as juntas abertas ou secas.

As juntas serão escavadas a colher, a fim de facilitar a aderência do revestimento que será aplicado sobre a alvenaria.

### **3.7. REVESTIMENTO**

#### **3.7.1. REVESTIMENTO EM ARGAMASSA**

##### **a.1) Condições Gerais**

Deverão ser observadas as normas da ABNT pertinentes ao assunto, em particular a NB-321 (NBR 72000), além do especificado abaixo.

Os revestimentos apresentarão parâmetros perfeitamente desempenados, aprumados, nivelados e arestas bem vivas, não sendo tolerada qualquer ondulação.

A superfície da base para as diversas argamassas deverá ser bastante regular para que possa ser aplicada em espessura uniforme.

##### **a.2) Chapisco Comum**

chapisco comum será executado com argamassa no traço volumétrico 1:3 (cimento e areia) – empregando-se areia grossa, ou seja, de 3 até 5 mm de diâmetro, com predominância de grãos com diâmetro de 5mm.

##### **a.3) Emboço**

Os emboços serão executados sobre o chapisco, nas paredes que receberão revestimento em azulejo.



#### **Endereço**

Rua José Raimundo Figueiredo  
Nº 580 – Bairro São Cristóvão  
CEP- 35425-059



31 3558-3060



[www.saaemariana.mg.gov.br](http://www.saaemariana.mg.gov.br)

a.4) Reboco

O reboco será a camada de revestimento, com espessura mínima de 25 mm, aplicada sobre o chapisco, nivelada e acabada, pronta para receber pintura.

**EMBOÇO**

A massa paulista, também denominada reboco paulista, reboco de tijolo ou emboço desempenado, será constituída por uma camada única de argamassa, sarrafeada com régua e alisada com desempenadeira de madeira, e, posteriormente, alisada com feltro ou borracha esponjosa.

A areia ou o saibro utilizado nas argamassas deverão apresentar uma granulometria média uniforme. Não poderão ser muitos finos, para não comprometer as boas características do acabamento.

Os traços das argamassas para a execução da massa paulista, quando não especificado no Projeto ou em especificações particulares, será:

Revestimento interno: Cimento, cal em pó, areia peneirada - traço 1:6:6;

Revestimento externo: Cimento, cal em pó, areia peneirada - traço 1:2:9.

**REVESTIMENTO DE PISO – CIMENTADO LISO**

Compreenderá o fornecimento e transporte de todos os materiais, mão-de-obra e equipamentos para execução dos serviços necessários à execução de pisos cimentados simples.

Os materiais e serviços, salvo indicação do SAAE, obedecerão aos critérios abaixo estabelecidos.

A argamassa deverá ser confeccionada no traço 1:3 de cimento e areia, aplicada sobre a superfície, tendo por acabamento, após sarrafeamento, desempeno, moderado alisamento, uma camada de nata de cimento. As superfícies deverão ser devidamente curadas.

A execução dar-se-á em painéis, divididos por sulcos regulares com dimensões máximas de 1,2 m e espessura de 2 (dois) centímetros, evitando-se o cruzamento em ângulos agudos, bem como, juntas alternadas.

**RECOMPOSIÇÃO DE PASSEIO SOBRE BASE DE CONCRETO**

Compreende a recomposição dos passeios nas dimensões, posições e cotas determinadas no local, incluindo a regularização e apiloamento do solo, execução da base de concreto na espessura de 6 cm, e revestimento com pedra assentada sobre a base de argamassa de cimento e areia 1:3, espessura de 2 cm. Inclui ainda a eventual colocação de juntas de expansão, conforme projeto.



**Endereço**

Rua José Raimundo Figueiredo  
Nº 580 – Bairro São Cristóvão  
CEP- 35425-059



31 3558-3060



[www.saaemariana.mg.gov.br](http://www.saaemariana.mg.gov.br)

### **3.8. OBRAS COMPLEMENTARES**

#### **3.8.1. RECOMPOSIÇÃO DE PAVIMENTO EM PARALELÍPEDO, POLIEDRICO E PRÉ-MOLDADO DE CONCRETO, COM REAPROVEITAMENTO DO MATERIAL DEMOLIDO**

Compreende a recomposição completa e fiel de pavimentação em paralelepípedo com reaproveitamento do que for possível do material demolido, assentamento dos paralelepípedos, compressão e rejuntamento com areia ou material igual da base, inclusive fornecimento do material, mediante a utilização racional de métodos e equipamentos adequados a plena e satisfatória execução do serviço. Estão computadas, na composição do custo do serviço, todas as despesas relativas ao fornecimento de materiais de rejuntamento.

#### **3.8.2. RECOMPOSIÇÃO DE PASSEIO EM PEDRA, COM REAPROVEITAMENTO DO MATERIAL**

Compreende a recomposição completa do passeio em pedra, com reaproveitamento das mesmas.

Antes do início dos trabalhos de demolição, a CONTRATADA deverá avaliar a posição de instalação da caixa protetora do hidrômetro que será embutida no piso, optando pelo posicionamento em uma das bordas da placa (pedra de quartzito). Havendo a necessidade do deslocamento de mais de uma placa de pedra, deverá numerá-las e fotografá-las de maneira a montar um mosaico indicativo do posicionamento de cada uma, para que sejam reposicionadas conforme se encontravam.

Os cortes para adaptação do vão da caixa de proteção do hidrômetro deverão ser feitos por meio de serra, com disco diamantado, e preferencialmente deverão ser realizados em uma das bordas.

Os rejuntos deverão ser feitos com argamassa de cimento e areia, traço 1:3.

### **3.9. TUBULAÇÕES DE ÁGUA PARA RAMAIS DOMICILIARES**

Os tubos e as respectivas peças, conexões, aparelhos e acessórios para tubulação PEAD, deverão ser montados conforme indicação nos desenhos de Projeto e das relações de materiais. As juntas de tubulação PVC, conforme indicação no projeto deverão ser soldáveis ou rosqueável, onde a estanqueidade é obtida pela solda química e rosca com fita veda rosca, na ponta de um tubo e a bolsa do outro.

O transporte dos tubos e respectivas peças, conexões, aparelhos e acessórios, será feito com meios, equipamentos e processos que possam garantir a indeformabilidade dos diversos elementos e menor obstáculo para o trânsito.

No assentamento dos tubos, estes deverão estar rigorosamente alinhados e instalados de acordo com a especificação do produto. Em nenhuma situação, será



#### **Endereço**

Rua José Raimundo Figueiredo  
Nº 580 – Bairro São Cristóvão  
CEP- 35425-059



31 3558-3060



[www.saaemariana.mg.gov.br](http://www.saaemariana.mg.gov.br)

permitida juntas de conexões e tubulação, com vazamento de água, mesmo que mínimo.

O teste hidrostático será executado pela CONTRATADA, quando solicitado pelo SAAE.

### **3.10. LIMPEZA E DESINFECÇÃO**

A limpeza e desinfecção do interior das canalizações de Água Tratada deverão ser executadas utilizando-se água potável contendo uma concentração de 50 miligramas por litro de cloro livre, que deverá permanecer no interior das canalizações durante, pelo menos 24 horas. Somente será realizada quando a fiscalização do SAAE, entender que é necessária naquele local.

### **3.11. LIGAÇÕES DOMICILIARES COM MICROMEDIÇÃO (HIDROMETROS)**

Ligação predial é o conjunto de tubos, peças, conexões e medidor de volume de consumo, que interliga a rede pública à instalação predial do usuário.

A execução de ligações prediais de água, além de descrito nesta especificação, deverá obedecer às normas pertinentes que estiverem em vigor no SAAE.

#### **CONCEITOS**

##### **a)- CAVALETE:**

É a parte do ramal predial de água localizada prioritariamente na área interna da propriedade, projetada de forma a permitir a instalação do hidrômetro e, quando for o caso de filtros;

##### **b)- CAVALETE MÚLTIPLO:**

É o cavalete projetado de forma a permitir a instalação de hidrômetros superpostos, até o limite de quatro, para individualizar o abastecimento de prédios ou de moradias, a partir de uma ligação de água que alimenta o sistema;

##### **c)- LIGAÇÃO PREDIAL DE ÁGUA:**

É a parte do ramal predial de água compreendida entre a rede pública de distribuição correspondente e o cavalete;

##### **d)- RAMAL PREDIAL DE ÁGUA:**

Conjunto de tubulações e peças especiais situado entre a rede pública de distribuição de água e o cavalete, inclusive;

##### **e)- REDE PÚBLICA DE DISTRIBUIÇÃO DE ÁGUA:**

São as tubulações do sistema de distribuição de água que, a critério da Concessionária local, admitem a conexão de ramais prediais.



#### **Endereço**

Rua José Raimundo Figueiredo  
Nº 580 – Bairro São Cristóvão  
CEP- 35425-059



31 3558-3060



[www.saaemariana.mg.gov.br](http://www.saaemariana.mg.gov.br)

f)- TOMADA DE ÁGUA:

Conexões e peças especiais instaladas em rede pública de distribuição, de forma a permitir a passagem de água desta para o abastecimento dos prédios.

O serviço de ligação domiciliar consiste na execução de interligação da unidade consumidora à rede pública, com a instalação do hidrômetro.

LACRE ANTI-FRAUDE

Lacre em matéria prima virgem em polipropileno (PP), na cor azul. Com sistema de travamentos com pinos metálicos resistentes à corrosão, resistente ao rompimento por tração ou compressão, não permitindo assim a abertura do lacre em qualquer dos sentidos. Deverá possuir gravação em alto relevo de advertência ao usuário para o não rompimento do lacre, assim como deverá ser personalizado com o logotipo do SAAE. Deverão ser fornecidos com numeração sequencial a partir de 1-A até 2.000-A.

CAIXAS DE PROTEÇÃO DE HIDRÔMETRO NA PAREDE

Caixa em fabricada em polipropileno com proteção contra raios UV, cor clara (cinza ou branco), para instalação individualizada em parede, com dimensões variando de 380 a 440 x 260 a 350 x 130 a 150 mm (comprimento, altura e profundidade), modelo que permita agrupamento vertical para montagem de ligações múltiplas (duas ou mais ligações), completa, com tampa frontal transparente, em policarbonato para leitura, e acessórios como parafusos para fixação com as demais caixas quando agrupadas, ref. TAF CHN4 9403 ou similar.

A fixação do dispositivo de medição à caixa deve ser feita por meio de dispositivos de suporte caixa e parafusos.

CAIXAS DE PROTEÇÃO DE HIDRÔMETRO NO PASSEIO

Caixa em polipropileno, na cor preta, seção retangular, com aditivos anti-UV. Tampa reforçada para suporte de impacto e compressões severas. A caixa deve conter uma grade, também em PP, sob a tampa, a qual poderá ser lacrada pelo SAAE, impedindo o acesso não autorizado ao hidrômetro. As dimensões mínimas consideradas deverão ser 470 x 250 x 175 mm.

COLAR DE TOMADA

Os colares de tomada para as derivações em redes de PEAD, com diâmetros de 32, 40, 50, 75 ou 100 mm, fabricados em PVC, rígido, classe 20, com travas e saída apropriada para tubulação PEAD DN20, por meio de conexão de compressão, também em PEAD.



**Endereço**

Rua José Raimundo Figueiredo  
Nº 580 – Bairro São Cristóvão  
CEP- 35425-059



31 3558-3060



[www.saaemariana.mg.gov.br](http://www.saaemariana.mg.gov.br)

### **3.12. INTERLIGAÇÃO DO COLAR DE TOMADA À REDE DE DISTRIBUIÇÃO PARA RAMAIS DE 1/2"**

A interligação do colar de tomada à rede de distribuição deverá ser executada obedecendo a seguinte sequência de serviço: escavação, instalação do colar de tomada à rede de distribuição, execução de duas interligações - colar de tomada à rede e colar de tomada ao tubo do ramal padronizado. Incluem ainda reaterro compactado e todos os adicionais necessários a instalação do colar de tomada (conexões, soluções limpadoras, etc.).

Critério de medição será por interligação executada completa.

Observações:

a) os custos referentes à demolição e recomposição de pavimentos estão inclusos no item padronização de ramal;

b) o fornecimento dos materiais é responsabilidade da EMPRESA contratada.

### **3.13. CONSTRUÇÃO E MONTAGEM DE RAMAL PREDIAL DE ÁGUA EM RUA E CALÇADA (PASSEIO), LOCAIS COM QUALQUER TIPO DE PAVIMENTO E REVESTIMENTO**

A ligação do ramal predial de água ao colar de tomada, previamente instalado à rede, deverá ser executada obedecendo a seguinte sequência: pesquisa de interferências (redes de esgoto sanitário e pluvial, redes elétricas, telefonia ou outras); demolição de pavimento; escavação; assentamento da tubulação e conexões do ramal; reaterro compactado; execução da base do pavimento; recomposição do pavimento e revestimento; retirada e bota-fora do material excedente e limpeza da área.

O critério de medição por metro de rede predial assentada por completo.

Observações:

a) os serviços de instalação do colar de tomada estão considerados no item “interligação do colar de tomada à rede de distribuição”.

b) o fornecimento dos materiais é responsabilidade da EMPRESA contratada.

### **3.14. LIGAÇÃO DE ÁGUA COM INSTALAÇÃO DE HIDRÔMETRO DE QUALQUER TIPO - EM CAIXA EMBUTIDA NO PASSEIO, CAVALETE OU EM CAIXA EMBUTIDA NA ALVENARIA**

A interligação do ramal predial de água à ligação com hidrômetro deverá ser executada obedecendo a seguinte sequência: execução de serviços diversos – execução de dreno com brita, execução de base para suporte de cavalete, demolição de alvenaria para posicionamento de caixa a ser embutida; instalação de hidrômetro; teste de estanqueidade, serviços de acabamento – revestimento da base de suporte do cavalete com chapisco, revestimento de muro ou parede, com chapisco, emboço e pintura, neste



**Endereço**

Rua José Raimundo Figueiredo  
Nº 580 – Bairro São Cristóvão  
CEP- 35425-059



31 3558-3060



[www.saaemariana.mg.gov.br](http://www.saaemariana.mg.gov.br)

último caso devolvendo ao local as mesmas condições encontradas antes das intervenções.

O critério de medição por unidade de padrão de ligação instalada, por completo.

Observações:

a) os serviços de retirada do revestimento, escavação, reaterro compactado e recomposição do revestimento, nos trechos de calçada (passeio), estão inclusos no item referente a “**construção e montagem do ramal predial**”;

b) o fornecimento dos materiais é responsabilidade da EMPRESA contratada.

### **3.15. INSTALAÇÃO DE REGISTRO DE MANOBRA**

Instalação de registro de manobra, com vistas a interrupção do fluxo de água na rede de distribuição na região onde haverá intervenção.

Faz-se necessário o serviço, uma vez que o sistema de distribuição de água ainda não está setorizado, dificultando os trabalhos de interligação.

A indicação acerca do local a ser instalado o registro será da Engenheira do SAAE, uma vez que detém o conhecimento do sistema.

Para a realização do serviço a empresa deverá escavar manualmente uma vala, com dimensões aproximadas de 60 x 60 cm, e profundidade variável em função da profundidade da rede. A empresa deverá considerar a escavação, além da profundidade da rede, mais 30 cm, a fim da execução de dreno com pedra britada.

Concluída a escavação deve-se, primeiramente, preencher o espaço destinado ao dreno.

Na sequência deverá ser realizada a instalação do registro, o qual será compatível com os diâmetros e tipo de material da rede. O SAAE fornecerá os registros e as conexões necessárias a instalação.

Realizada a instalação a empresa deverá encamisar a vala, por meio de tubo de concreto, com diâmetro de 200 mm, o qual deverá ter recortes para encaixe sobre a tubulação. Os tubos serão justapostos, uns sobre outros, por meio de encaixe macho/fêmea. O fornecimento dos tubos de concreto será de responsabilidade da empresa.

Concluída a fase, deve-se aterrar a vala externamente ao tubo, tomando-se o cuidado de compactar o solo em camadas de 20 cm, de maneira a se garantir que não ocorram abatimentos.

Finalizado o aterramento, a empresa deverá instalar tampão em FoFo, modelo articulado, com base também em ferro.

Termina-se o trabalho com a recomposição do pavimento.



#### **Endereço**

Rua José Raimundo Figueiredo  
Nº 580 – Bairro São Cristóvão  
CEP- 35425-059



31 3558-3060



[www.saaemariana.mg.gov.br](http://www.saaemariana.mg.gov.br)

Os itens de serviço de demolição e recomposição de pavimento serão remunerados por item específico contido na planilha.

O critério de medição será por unidade instalada.

### **3.16. CADASTRO TÉCNICO**

#### **3.16.1. Definições**

Para os efeitos serão adotadas as seguintes definições:

- Cadastro - Técnico - colocação em plantas das informações obtidas através dos levantamentos em campo, de todas as estruturas e dispositivos que compõem os sistemas redes de distribuição de água;

- Planta - representação gráfica de uma determinada área ou componente;

- Planta de cadastro - plantas ou mapas da cidade que mostram a localização e os croquis das quadras e ruas;

- Prancha - representação gráfica, apresentada na forma de desenho, em papel ou em documento digital que tem por função ilustrar uma situação real. Pode representar uma parte de uma planta ou um componente isolado de um projeto;

- Carimbo - componente da prancha, localizado na parte inferior do desenho, no qual são descritos os dados gerais de identificação do mesmo;

- Pontos fixos - pontos estáveis do meio urbano que servem de referência para a locação das tubulações e peças das redes;

- Alinhamento predial - limite do lote com a rua ou calçada;

- Guia ou meio-fio - elemento construtivo que serve de limite entre a calçada e a via de trânsito de veículos (rua, avenida etc.);

- Ponto de interseção - ponto fixo particular existente na interseção das faces dos alinhamentos prediais, das guias (meio-fios) ou de seus prolongamentos;

- Pontos fixos sobre alinhamento - pontos localizados no alinhamento predial ou alinhamento das guias (meio-fios);

- Amarração - conjunto de medidas de distâncias entre pontos fixos e os elementos das redes de água, esgoto e ramais prediais, que permitem a sua locação precisa;

- Cruzamentos - interseções de dois ou mais logradouros;

- Logradouro - via pública, tal como rua, avenida, praça etc;

- Percurso - caminho percorrido pelas tubulações que formam a rede de distribuição de água;

Diâmetro nominal (DN) - diâmetro interno da peça ou tubulação, determinado pelo fabricante;



#### **Endereço**

Rua José Raimundo Figueiredo  
Nº 580 – Bairro São Cristóvão  
CEP- 35425-059



31 3558-3060



[www.saaemariana.mg.gov.br](http://www.saaemariana.mg.gov.br)



- Peça - componente de uma rede de distribuição, que tem funções de operar, adaptar, interligar, direcionar ou medir o fluxo da água. As peças são: os registros, as curvas, as cruzetas, os macro-medidores etc;

### **3.16.2. Cadastro Técnico de Redes de Água e Adutoras**

#### **Critério para determinação dos pontos fixos de amarração:**

Os pontos fixos de amarração deverão ser escolhidos pela seguinte ordem de prioridade:

1º Pontos situados ao alinhamento predial.

2º Pontos situados nos alinhamentos das guias (meio-fios).

3º Poste de concreto da rede de energia elétrica.

4º Outros pontos.

#### **Crítérios para amarração das peças das redes aos pontos fixos:**

Todas as peças da rede deverão ser devidamente amarradas a, pelo menos, dois pontos fixos.

As amarrações serão efetuadas por meio da indicação das distâncias, do centro das peças aos cruzamentos dos alinhamentos, mediante triangulações.

Poderá ser usado o mesmo par de pontos fixos para várias peças ou tantos pares quantos forem necessários para amarrar várias peças.

Para a escolha dos pontos fixos de amarração da tubulação, deverá ser observada a distância máxima de 30,00 m entre a tubulação e o ponto.

As tubulações deverão ser amarradas, sempre, nos lugares onde houver desvio no seu alinhamento, observando-se um intervalo máximo de 100,00 m entre uma amarração e outra.

Os pontos de amarração das peças assentadas fora dos cruzamentos deverão ser fixados a partir do "canto-vivo" mais próximo, a uma distância sempre múltipla de 5,00 metros.

As peças assentadas nos cruzamentos deverão ser amarradas em dois "cantos-vivos" mais próximos.

As peças assentadas nas imediações dos cruzamentos, defronte às faces das quadras ou no passeio, deverão ser amarradas na quadra mais próxima, utilizando-se o "canto-vivo" e um ponto fixo no alinhamento, com uma distância padrão de 5,00 m entre ambos.

Na ausência de pontos de referência bem determinados, as peças deverão ser amarradas a outros acidentes, em comum acordo com a Fiscalização.



#### **Endereço**

Rua José Raimundo Figueiredo  
Nº 580 – Bairro São Cristóvão  
CEP- 35425-059



31 3558-3060



[www.saaemariana.mg.gov.br](http://www.saaemariana.mg.gov.br)

### **Elaboração do cadastro técnico**

O levantamento de informações cadastrais em campo deverá ser efetuado concomitantemente com a execução dos serviços de padronização de ligações ou extensões de rede.

Mariana, 26 de junho de 2023.

Samuel Mendonça  
Engenheiro Civil  
SAAE Mariana



#### **Endereço**

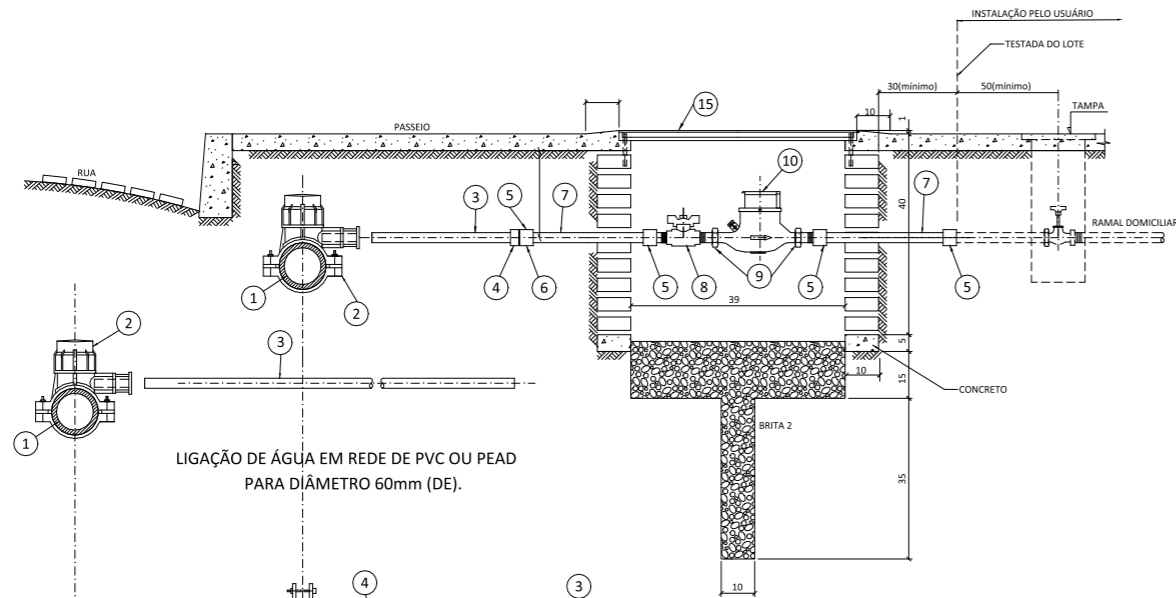
Rua José Raimundo Figueiredo  
Nº 580 – Bairro São Cristóvão  
CEP- 35425-059



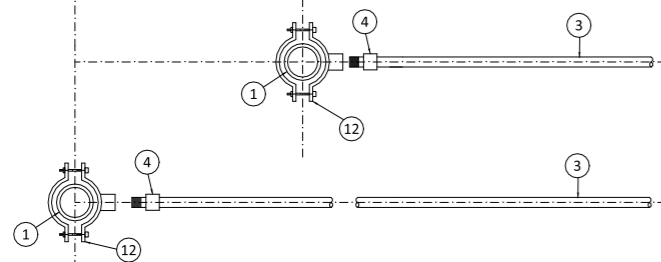
31 3558-3060



[www.saaemariana.mg.gov.br](http://www.saaemariana.mg.gov.br)

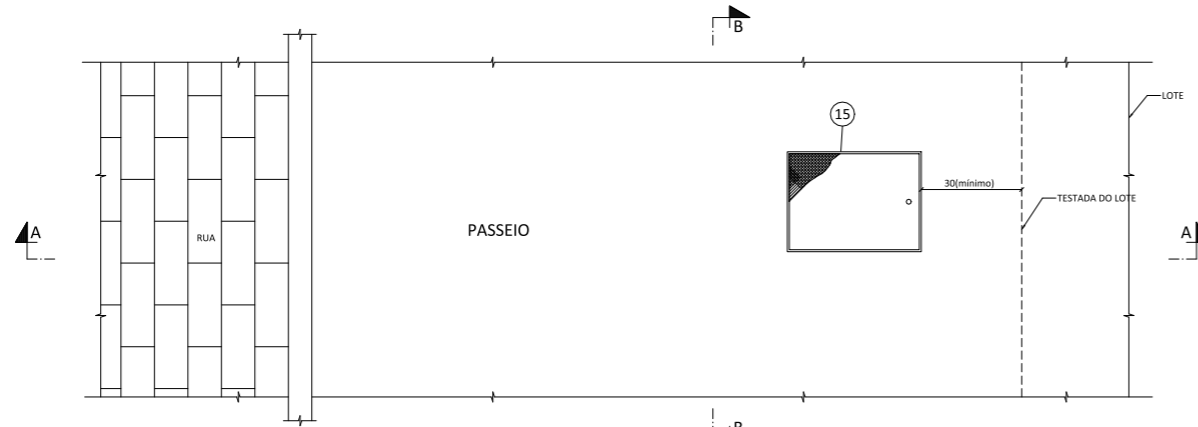


LIGAÇÃO DE ÁGUA EM REDE DE PVC OU PEAD PARA DIÂMETRO 60mm (DE).



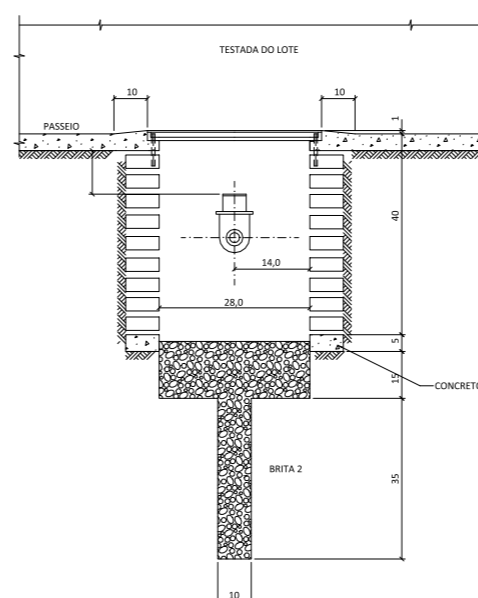
LIGAÇÃO DE ÁGUA EM REDE DE PVC OU PEAD PARA DIAMETRO ACIMA DE 60mm (DE) OU EM REDES DE MATERIAIS DIFERENTES DE PVC E PEAD, NOS DIÂMETROS (50 DN 200).

CORTE A - A



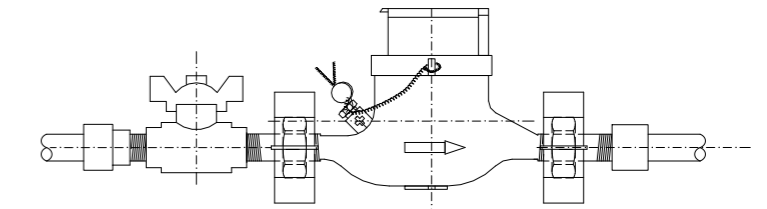
PLANTA

MONTAGEM DA LIGAÇÃO SEM ESCALA

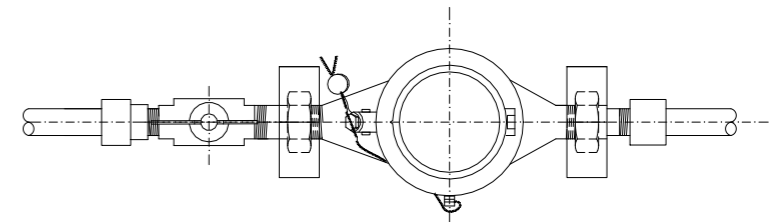


CORTE B - B

SISTEMA DE LACRE SEM ESCALA

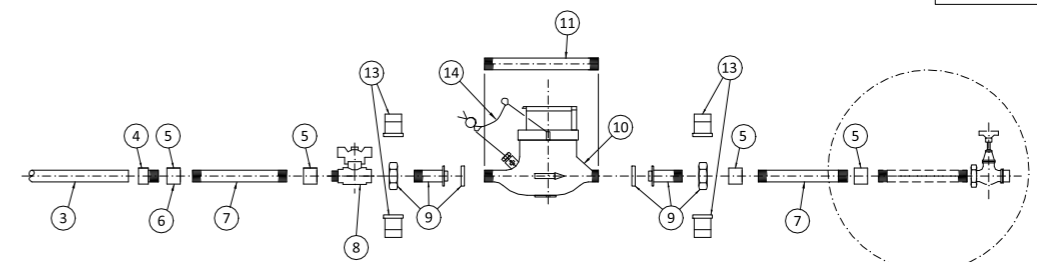


VISTA FRONTAL



PLANTA

MONTAGEM SEM ESCALA



VER NOTA 2

POS	QUANT.	DISCRIMINAÇÃO	Ø	L(cm)	Ø	L(cm)
15	1	TAMPA FOFO, CONFORME PADRÃO T.22 (Ø1/2" e Ø3/4")	-	-	-	-
14	1	LACRE DO HIDRÔMETRO DE ARAME TRANÇADO GALVANIZADO, 2 FIOS, ESPESSURA 0,46mm CADA, COM SELO DE CHUMBO OU PLÁSTICO	-	-	-	-
13	2	LACRE PARA VIROLA DE HIDRÔMETRO, CONFORME SAMA 229.2996 (Ø1/2") OU 229.3001 (Ø3/4")	-	-	-	-
12	1	COLAR DE TOMADA DE FF	1/2"	-	1/2"	-
11	1	TUBO DE F.G., CLASSE MÉDIA, COM OU SEM COSTURA, CONFORME NBR 5580 E DIN 2440 OU TUBO DE PVC ROSCÁVEL, CONFORME NBR 5648 (GABARITO)	3/4"	-	1"	-
10	1	HIDRÔMETRO, CONFORME NORMA	3/4"	-	1"	-
9	2	VIROLAS COMPLETAS (TUBETES, PORCAS E ARRUELAS) EM LIGA DE COBRE OU FG	3/4"x1/2"	-	1"x3/4"	-
8	1	REGISTRO DE ESFERA MACHO/FEMEA, BORBOLETA, EM LATÃO, CONF. SAMA 209.1417 (Ø1/2") OU 209.1426 (Ø3/4")	1/2"	-	3/4"	-
7	2	TUBO DE FG, CLASSE MÉDIA, COM OU SEM COSTURA, CONFORME NBR 5580 E DIN 2440	1/2"	50	3/4"	50
6	1	LUVA DE REDUÇÃO EM FG, CONFORME NBR 6943	-	-	3/4"x1/2"	-
5	4	LUVA EM FG, CONFORME NBR 6943	1/2"	-	-	-
4	1 OU 2	ADAPTADOR EM PP(POLIPROPILENO), PARA TUBO PEAD, CONFORME SAMA 2042011(1x P/Ø1/2" OU 2x P/Ø3/4")	1/2"	-	1/2"	-
3	VAR.	TUBO DE POLIETILENO (PEAD), CONFORME NBR 5648	20	VAR.	20	VAR.
2	1	COLAR EM PEAD OU PP, PARA TUBO PVC OU PEAD, COM ADAPTADOR PARA TUBO PEAD, CONFORME SAMA 204.1913	60x20	-	60x20	-
1	-	TUBO DA REDE DE DISTRIBUIÇÃO DE ÁGUA	VAR.	-	VAR.	-
			Ø	L(cm)	Ø	L(cm)
			1,5 OU 3m3/h		5m3/h	

OBS.: PARA O HIDRÔMETRO DE 1,5 m3/h, O TUBETE APÓS O REGISTRO DE ESFERA DEVERÁ SER SUBSTITUÍDO PELO TUBETE LONGO

DATA	EXECUC.	VISTO	APROV.

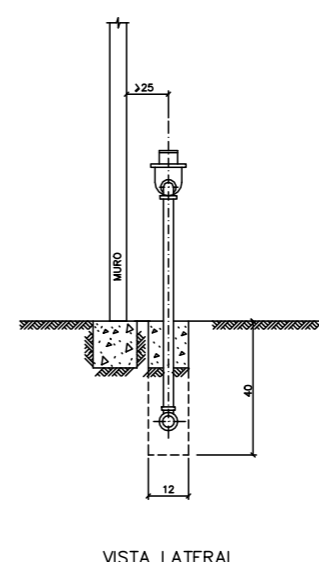
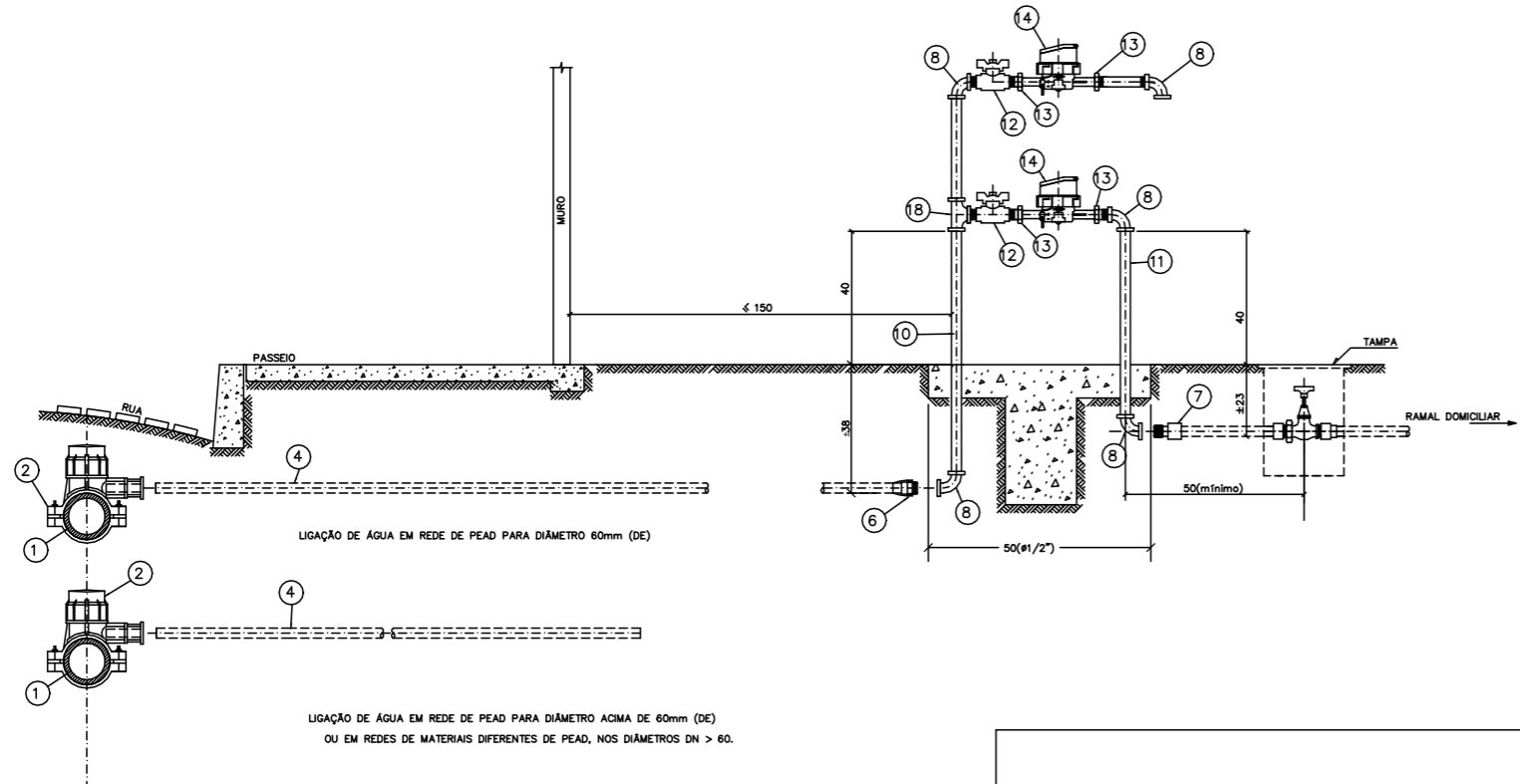
NOTAS  
 1 - DIMENSÕES EM CENTÍMETRO, EXCETO ONDE INDICADO.  
 2 - O USUÁRIO DEVE INSTALAR UM REGISTRO NO RAMAL DOMICILIAR, PRÓXIMO A TESTADA DO LOTE.  
 3 - ESTE PADRÃO SÓ PODERÁ SER UTILIZADO QUANDO FOR ABSOLUTAMENTE IMPOSSÍVEL A COLOCAÇÃO DOS DEMAIS PADRÕES.  
 4 - AS POSIÇÕES 3 E 4 ATENDEM À ORIENTAÇÃO DA "TABELA DE DIMENSIONAMENTO DE LIGAÇÃO / HIDRÔMETRO", ELABORADA PELA CDE SAAE.  
 5 - PARA DIÂMETROS DE REDES ABAIXO DE 60mm (DE), UTILIZAR CONEXÕES ADEQUADAS PARA A INTERLIGAÇÃO DO RAMAL DE LIGAÇÃO DE ÁGUA.

6 - SOMENTE A COPASA PODERÁ COMERCIALIZAR E INSTALAR A LIGAÇÃO DE ÁGUA (RAMAL + CAVALETE) PROPOSTO NESTE PROJETO PADRÃO.  
 7 - A UTILIZAÇÃO DESSE PROJETO COMO PADRÃO, NA COPASA, DEVERÁ ESTAR REGULAMENTADA ATRAVÉS DE COMUNICADO DA PRESIDÊNCIA (CP), ONDE SERÃO DEFINIDAS AS QUESTÕES OPERACIONAIS, COMERCIAIS, JURÍDICAS, INSTITUCIONAIS E DEMAIS.  
 8 - O PROJETO PADRÃO P.007/3, COM 2 (DOIS) REGISTROS, CONTINUARÁ VIGORANDO ATÉ AS DEFINIÇÕES DA REGULAMENTAÇÃO DO PROJETO PADRÃO P.360/0.  
 9 - PREVALECEM, PARA AS NORMAS E PADRÕES CITADOS NESTE PROJETO, A ÚLTIMA EDIÇÃO EM VIGOR.

RT	ASS.	VISTO
PROJ.		APROV.
DES.	VISTO	DATA

SERVIÇO AUTÔNOMO DE ÁGUA E ESGOTO  
**MARIANA-MG**  
**SISTEMA DE ABASTECIMENTO DE ÁGUA**  
 LIGAÇÃO PREDIAL DE ÁGUA  
 INSTALAÇÃO COM CAIXA NO PASSEIO  
 HIDRÔMETRO DE 1,5 E 3 M3/H

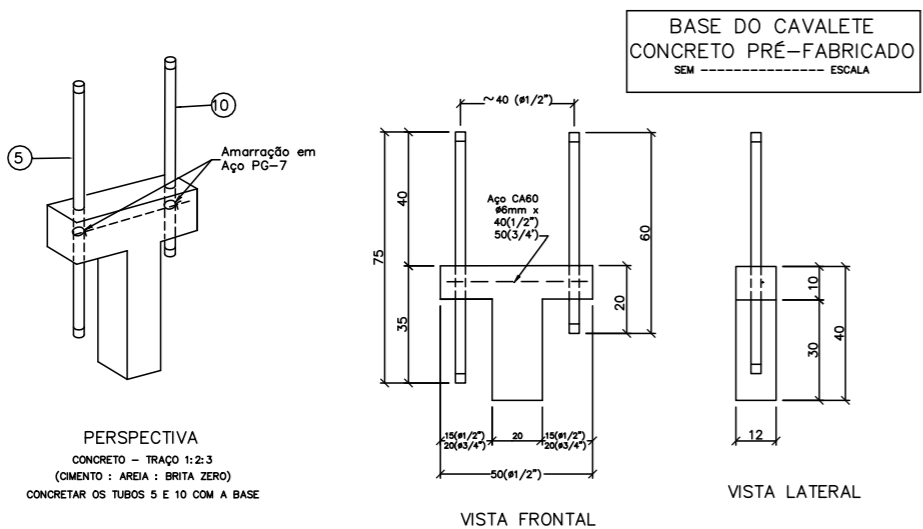
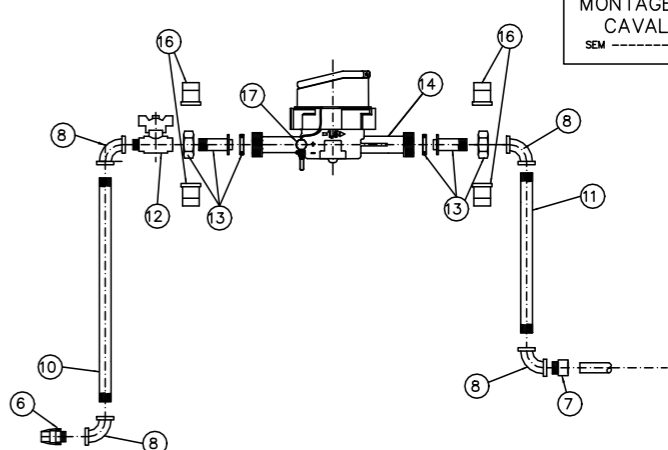
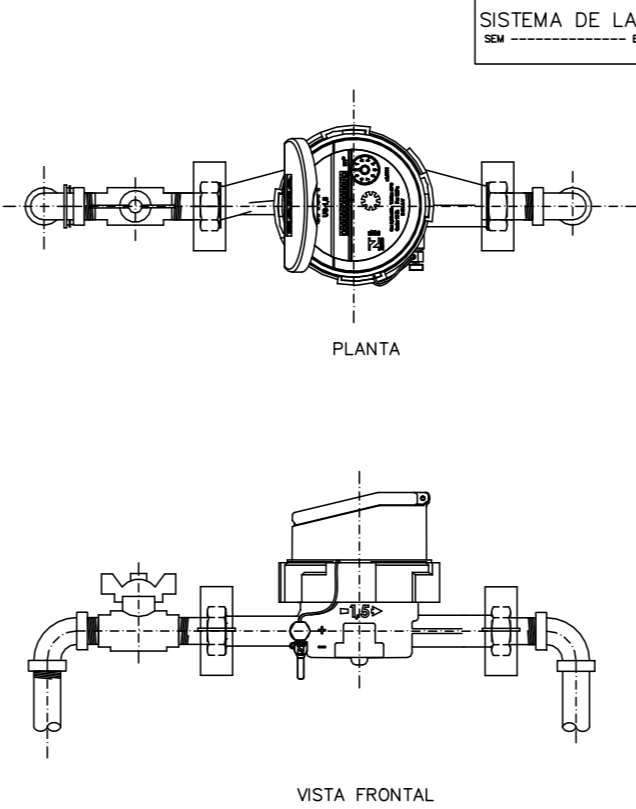
ESCALA	FORMA
	A1
FOLHA	01 DE 04
ARQ.	



MONTAGEM DA LIGAÇÃO  
SEM ESCALA

LIGAÇÃO DE ÁGUA EM REDE DE PEAD PARA DIÂMETRO 60mm (DE)

LIGAÇÃO DE ÁGUA EM REDE DE PEAD PARA DIÂMETRO ACIMA DE 60mm (DE)  
OU EM REDES DE MATERIAIS DIFERENTES DE PEAD, NOS DIÂMETROS DN > 60.



BASE DO CAVALETE  
CONCRETO PRÉ-FABRICADO  
SEM ESCALA

PERSPECTIVA  
CONCRETO - TRAÇO 1:2:3  
(CIMENTO : AREIA : BRITA ZERO)  
CONCRETAR OS TUBOS 5 E 10 COM A BASE

POS QUANT.	DISCRIMINAÇÃO	φ	L (cm)	φ	L (cm)
17	LACRE DO HIDRÔMETRO DE ARAME TRANÇADO GALVANIZADO, 2 FIOS, ESPESURA 0,46mm CADA, COM SELO DE CHUMBO OU PLÁSTICO, FORNECIDO COM O HIDRÔMETRO PELO SAAE.	-	-	-	-
18	2 LACRE ANTI-FRAUDE, EM POLIPROPILENO, PARA VÍROLA DE HIDRÔMETRO.	-	-	-	-
14	1 HIDRÔMETRO MULTITADO, MAGNÉTICO, RELOJARIA SECA, 115 MM	1/2"	-	-	-
13	2 VÍROLAS COMPLETAS (TUBETES, PORCAS E ARRUELAS) EM LIGA DE COBRE OU FG	1/2"	-	-	-
12	1 REGISTRO DE ESFERA, COM SISTEMA DE CORTE, ROSCA MACHO/FEMEA, BORBOLETA, EM LATÃO.	1/2"	-	-	-
11	1 TUBO DE F G, CLASSE MÉDIA, COM OU SEM COSTURA, CONFORME NBR 5580 E DIN 2440	1/2"	60	-	-
10	1 TUBO DE FG, CLASSE MÉDIA, COM OU SEM COSTURA, CONFORME NBR 5580 OU DIN 2440	1/2"	75	-	-
8	4 COTOVELO DE 90° DE FG, ROSCA FEMEA, CONFORME NBR 6943	1/2"	-	-	-
7	1 ADAPTADOR SOLDÁVEL CURTO COM BOLSA E ROSCA MACHO, PVC RÍGIDO, CLASSE 15, NBR 5648.	20x1/2"	-	-	-
6	1 ADAPTADOR DE COMPRESSÃO ROSCA MACHO PARA POLIETILENO.	20x1/2"	-	-	-
4	VAR. TUBO DE PEAD, AZUL, PERB-SDR9-PN16, CONFORME NBR15561.	20	VAR.	-	-
** 3	1 COLAR DE TOMADA DE PVC, COM TRAVAS (DIÂMETRO < 60MM) OU FT* COM PARAFUSOS (DIAM. > 60MM).	DN20	-	-	-
2	1 COLAR DE TOMADA EM POLIPROPILENO, COM PARAFUSOS, COM ADAPTADOR PARA TUBO PEAD, NBR 11821.	DN20	-	-	-
* 1	TUBO DA REDE DE DISTRIBUIÇÃO DE ÁGUA EM PVC, PEAD, FERRO FUNDIDO, F. GALVANIZADO OU CIMENTO AMIANTO.	VAR.	-	-	-
		φ	L (cm)	φ	L (cm)
		1,5	OU 3m3/h	5	3m3/h

\* OBS.: FF - FERRO FUNDIDO, FG - FERRO GALVANIZADO, CA - CIMENTO AMIANTO.  
\*\* OBS.: COLAR DE TOMADA DE PVC COM SAÍDA ROSCÁVEL OU SOLDÁVEL, COLAR DE TOMADA DE FERRO FUNDIDO, COM SAÍDA ROSCÁVEL.

c				
b				
a				
	DATA	EXECUT.	VISTO	APROV.
ALTERAÇÕES				

NOTAS  
1 - DIMENSÕES EM CENTÍMETRO, EXCETO ONDE INDICADO.  
2 - NO CASO EM QUE AS POSTURAS MUNICIPAIS EXIGIREM UM AFASTAMENTO DA FACHADA EM RELAÇÃO À DIVISA DO PASSEIO SUPERIOR A 1,50 m, O CAVALETE PODERÁ SER DESLOCADO NO SENTIDO INTERIOR DO LOTE.  
3 - PARA DIÂMETROS DE REDES ABAIXO DE 60mm (DE), UTILIZAR CONEXÕES ADEQUADAS PARA A INTERLIGAÇÃO DO RAMAL DE LIGAÇÃO DE ÁGUA.  
4 - A INSTALAÇÃO DO CAVALETE NO MURO FRONTAL SÓ PODERÁ SER AUTORIZADA PELO GESTOR MUNICIPAL, VERIFICADAS AS CONDIÇÕES DE LEITURA E PROTEÇÃO DO HIDRÔMETRO.

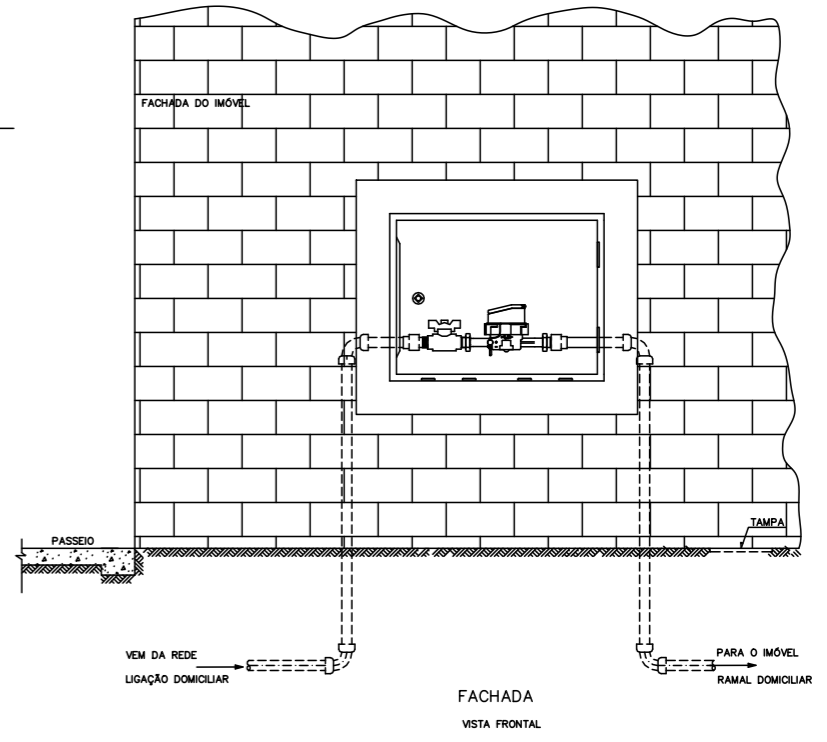
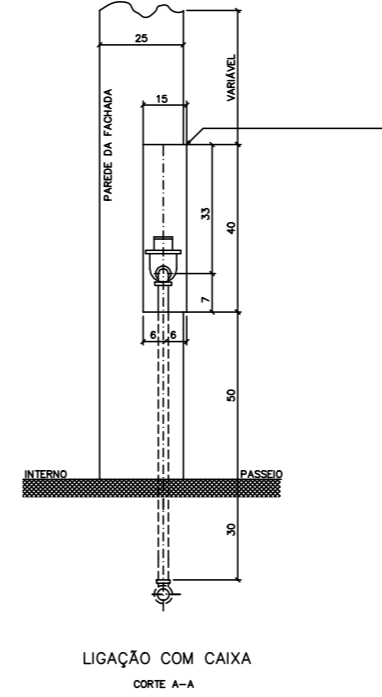
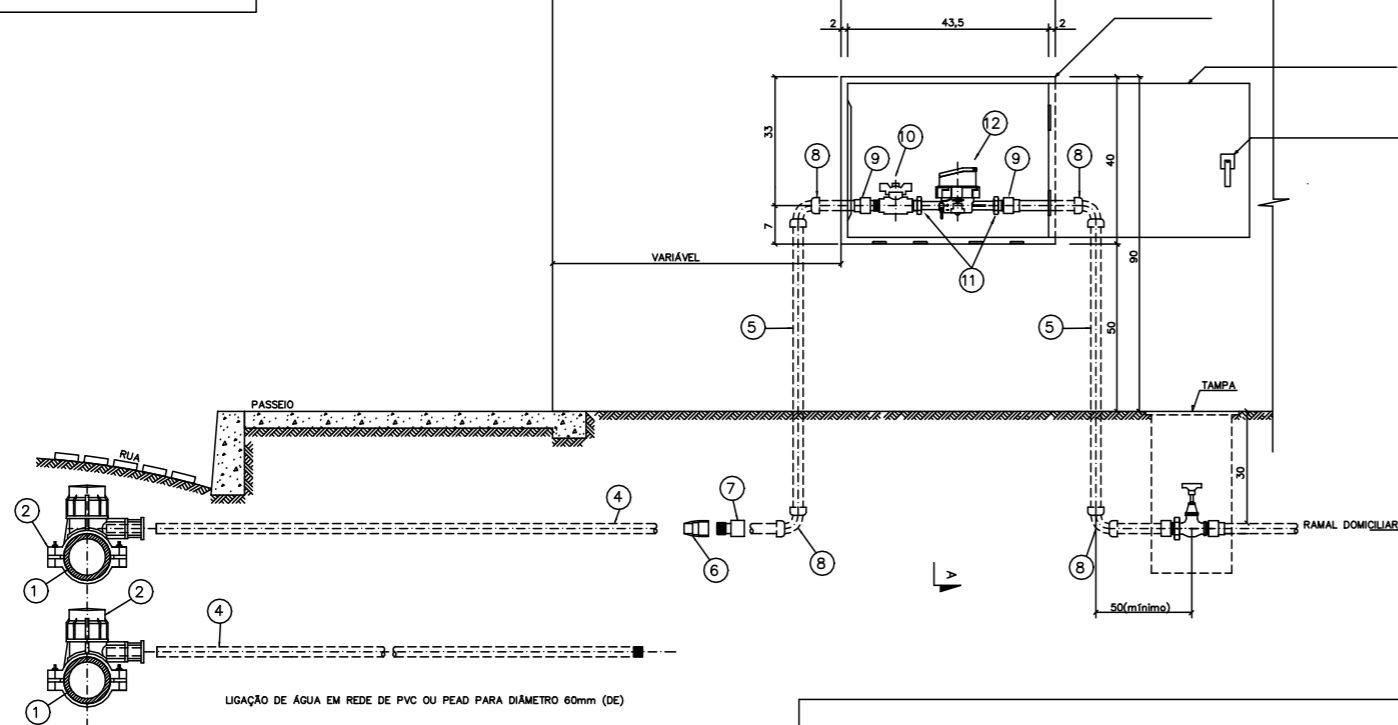
RT	ASS.	VISTO	APROV.
PROJ.	VISTO	APROV.	
DES.	VISTO	DATA	

SERVIÇO AUTÔNOMO DE ÁGUA E ESGOTO  
MARIANA-MG

SISTEMA DE ABASTECIMENTO DE ÁGUA  
LIGAÇÃO PREDIAL DE ÁGUA  
INSTALAÇÃO COM CAVALETE METÁLICO  
HIDRÔMETRO DE 1,5 E 3 M3/H

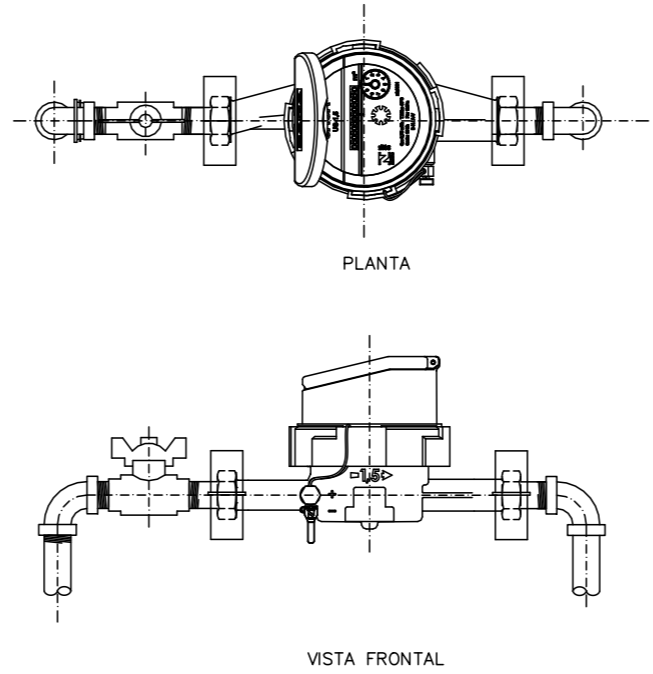
ESCALA	INDICADA	FORMA
NÚMERO	01	A1
FOLHA	02 DE 04	ARC.

**MONTAGEM DA LIGAÇÃO**  
SEM --- ESCALA

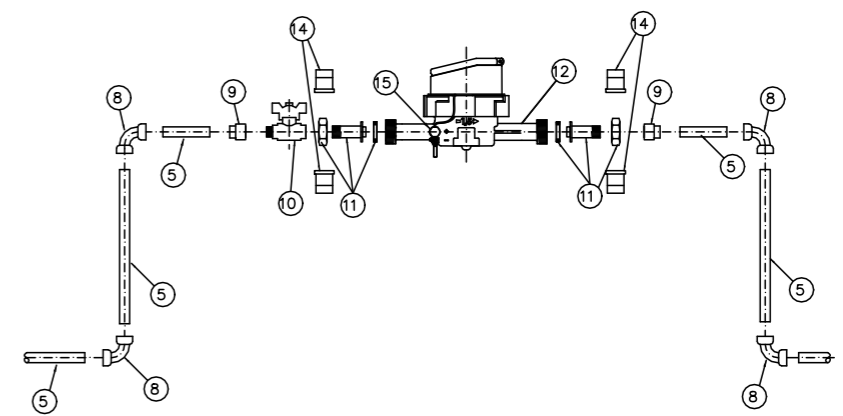


LIGAÇÃO DE ÁGUA EM REDE DE PVC OU PEAD PARA DIÂMETRO 60mm (DE)

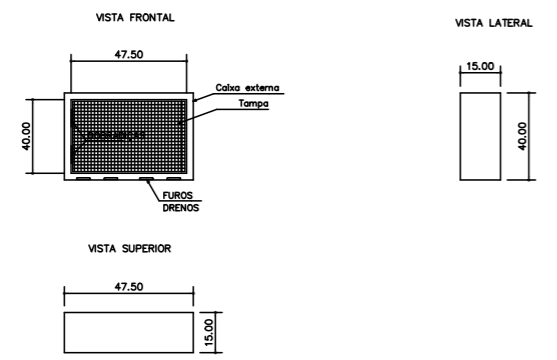
**SISTEMA DE LACRE**  
SEM --- ESCALA



**MONTAGEM**  
SEM --- ESCALA



DETALHE 01 - DETALHES DA CAIXA EM PP



POS	QUANT.	DISCRIMINAÇÃO	VAR.	Ø	L (cm)	Ø	L (cm)
15		LACRE DO HIDRÔMETRO DE ARAME TRANÇADO GALVANIZADO, 2 FIOS, ESPESSURA 0,46mm CADA, COM SELO DE CHUMBO OU PLÁSTICO, FORNECIDO COM O HIDRÔMETRO PELO SAAE.	-	-			
14	2	LACRE ANTI-FRAUDE, EM POLIPROPILENO, PARA VIROLA DE HIDRÔMETRO.	-	-			
12		HIDRÔMETRO MULTIJATO, MAGNÉTICO, RELOJOARIA SECA, 115 MM	1/2"	-			
11		VIROLAS COMPLETAS (TUBETES, PORCAS E ARRUELAS) EM LIGA DE COBRE	1/2"	-			
10	1	REGISTRO DE ESFERA, COM SISTEMA DE CORTE, ROSCA MACHO/FEMEA, BORBOLETA, EM LATÃO.	1/2"	-			
9	2	LUVA CURTA SOLDÁVEL COM ROSCA FEMEA, PVC RÍGIDO, CLASSE 15, NBR 5648.	20x1/2"	-			
8	4	JOELHO DE 90° DE PVC, RÍGIDO, SOLDÁVEL, CLASSE 15, NBR 5648.	20	-			
7	1	ADAPTADOR SOLDÁVEL CURTO COM BOLSA E ROSCA MACHO, PVC RÍGIDO, CLASSE 15, NBR 5648.	20x1/2"	-			
6	1	ADAPTADOR DE COMPRESSÃO ROSCA FEMEA PARA PEAD	20x1/2"	-			
5	VAR.	TUBO DE PVC RÍGIDO CLASSE 15, PBS, NBR 5647.	20	VAR.			
4	VAR.	TUBO DE POLIETILENO DE ALTA DENSIDADE (PEAD), CONF. NBR 8417.	20	VAR.			
**3	1	COLAR DE TOMADA DE PVC, COM TRAVAS (DIÂMETRO < 60MM) OU F" COM PARAFUSOS (DIAM. > 60MM).	DNx20	-			
2	1	COLAR DE TOMADA EM POLIPROPILENO, COM PARAFUSOS, COM ADAPTADOR PARA TUBO PEAD, NBR 11821.	DNx20	-			
*1	-	TUBO DA REDE DE DISTRIBUIÇÃO DE ÁGUA EM PVC, PEAD, FERRO FUNDIDO, F. GALVANIZADO OU CIMENTO AMIANTO.	VAR.	-			
			Ø	L (cm)	Ø	L (cm)	
			1,5	OU 3m3/h	5	3m3/h	

\* OBS.: FF - FERRO FUNDIDO, FG - FERRO GALVANIZADO, CA - CIMENTO AMIANTO.

ALTERAÇÕES	DATA	EXECUT.	VISTO	APROV.
c				
b				
a				

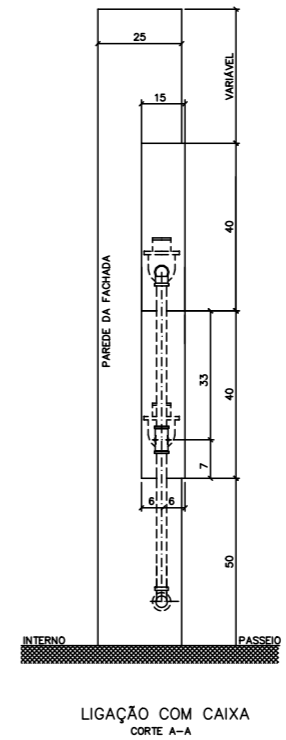
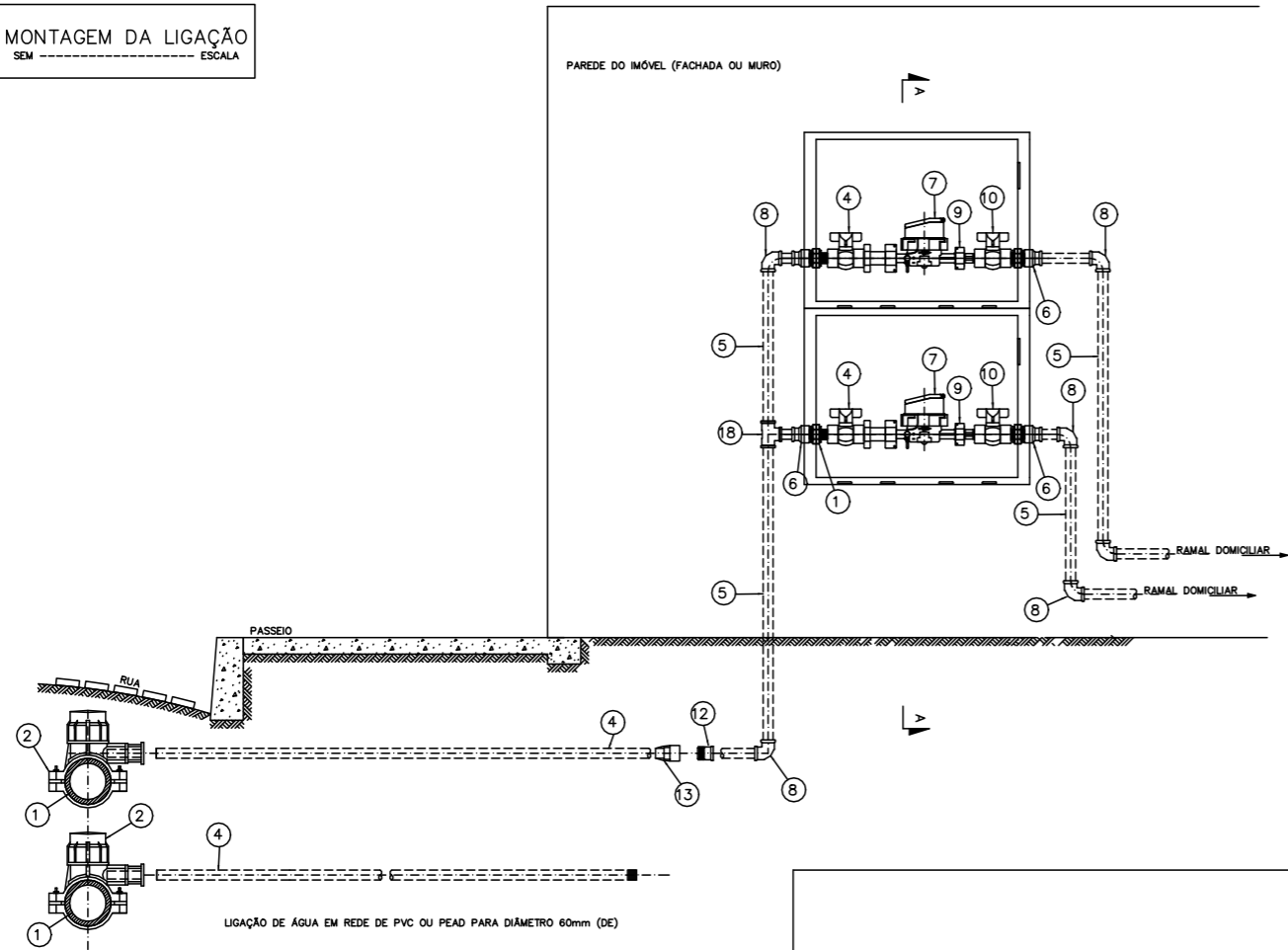
NOTAS  
1 - DIMENSÕES EM CENTÍMETRO, EXCETO ONDE INDICADO.  
2 - NO CASO EM QUE AS POSTURAS MUNICIPAIS EXIGIREM UM AFASTAMENTO DA FACHADA EM RELAÇÃO À DIVISA DO PASSEIO SUPERIOR A 1,50 m, O CAVALETE PODERÁ SER DESLOCADO NO SENTIDO INTERIOR DO LOTE.  
3 - PARA DIÂMETROS DE REDES ABAIXO DE 60mm (DE), UTILIZAR CONEXÕES ADEQUADAS PARA A INTERLIGAÇÃO DO RAMAL DE LIGAÇÃO DE ÁGUA.  
4 - A INSTALAÇÃO DO CAVALETE NO MURO FRONTAL SÓ PODERÁ SER AUTORIZADA PELO GESTOR MUNICIPAL, VERIFICADAS AS CONDIÇÕES DE LEITURA E PROTEÇÃO DO HIDRÔMETRO.



SERVIÇO AUTÔNOMO DE ÁGUA E ESGOTO  
MARIANA-MG  
**SISTEMA DE ABASTECIMENTO DE ÁGUA**  
LIGAÇÃO PREDIAL DE ÁGUA  
INSTALAÇÃO EM ALVENARIA COM CAIXA PROTETORA  
HIDRÔMETRO DE 1,5 E 3 M3/H

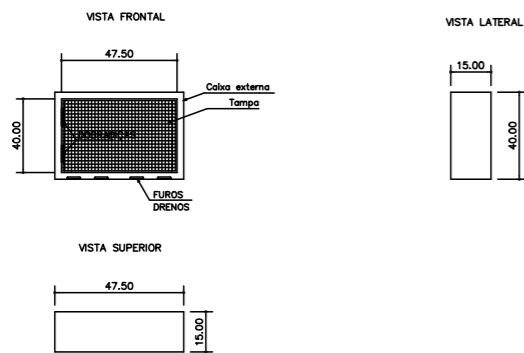
ESCALA	INDICADA	FORMA
	INDICADA	A1
NÚMERO	03	
FOLHA	03 DE 04	

**MONTAGEM DA LIGAÇÃO**  
SEM ESCALA

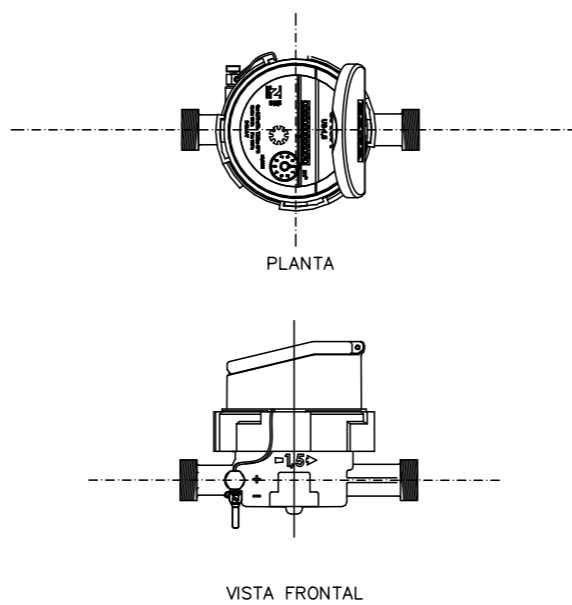


LIGAÇÃO DE ÁGUA EM REDE DE PVC OU PEAD PARA DIÂMETRO 60mm (DE)

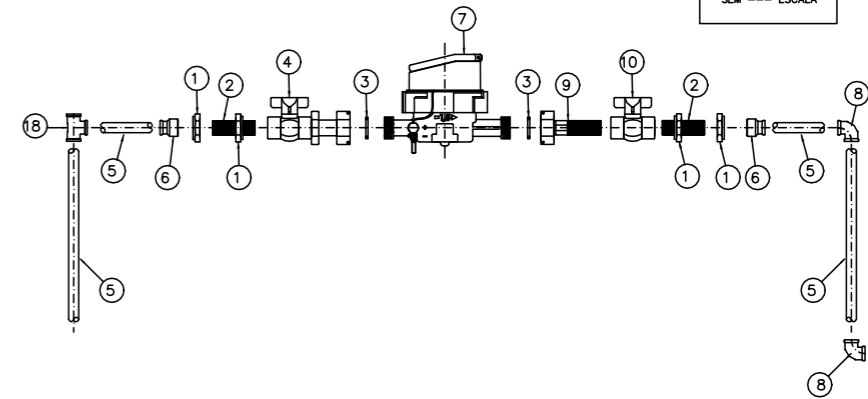
DETALHE 01 - DETALHES DA CAIXA EM PP



**SISTEMA DE LACRE**  
SEM ESCALA



**MONTAGEM**  
SEM ESCALA



18	1	TE SOLDÁVEL EM PVC, NBR 5648	20	-	
11	1	CAIXA EM PP OU POLICARBONATO, COR CLARA, COM TAMPA TRANSPARENTE E DEMAIS ACESSÓRIOS, MODELO PASSIVO, DE MONTAGEM DE LIGAÇÕES MÚLTIPAS, REF. TAF CHN4 OU SIMILAR	-	-	
10	1	REGISTRO DE ESFERA, EM PVC BRANCO, BORBOLETA DN 1/2", ROSCA FEMEA/FEMEA BSPT	1/2"	-	
9	1	TUBETE LONGO COM ROSCA PROLONGADA DN 1/2" BSPT + PORCA PVC BRANCO DN-3/4" BSPT COM INSERTO	1/2"	-	
8	3	JOELHO DE 90° DE PVC, RÍGIDO, SOLDÁVEL, CLASSE 15, NBR 5648	20	-	
7	1	HIDRÔMETRO MULTIJATO, MAGNÉTICO, RELOJARIA SECA, 115 MM	1/2"	-	
6	2	LUVA SOLDÁVEL COM ROSCA FEMEA, EM PVC, CLASSE 15, NBR 5648	20x1/2"	-	
5	VAR.	TUBO DE PVC RÍGIDO CLASSE 15, PBS, NBR 5647	20	-	
4	1	REGISTRO TELESCÓPICO DN1/2", COM PORCA LIVRE DN-3/4" BSPT, PVC BRANCO, REF. DOALPLASTIC OU SIMILAR	1/2"	-	
3	2	JUNTA DE VEDAÇÃO DN-15 MM	15	-	
2	2	NIPLE ROSCADO ESPECIAL	1/2"	-	
1	4	CONTRA PORCA, EM PVC BRANCO, ROSCA BSPT	1/2"	-	
POS. QUANT.		DISCRIMINAÇÃO	φ	L (cm)	φ
			1,5 OU 3m <sup>3</sup> /h		5m <sup>3</sup> /h

DATA	EXECUT.	VISTO	APROV.

ALTERAÇÕES

**NOTAS**  
1 - DIMENSÕES EM CENTÍMETRO, EXCETO ONDE INDICADO.  
2 - NO CASO EM QUE AS POSTURAS MUNICIPAIS EXIGIREM UM AFASTAMENTO DA FACHADA EM RELAÇÃO À DIVISA DO PASSOIO SUPERIOR A 1,50 m, O CAVALETE PODERÁ SER DESLOCADO NO SENTIDO INTERIOR DO LOTE.  
3 - PARA DIÂMETROS DE REDES ABAIXO DE 60mm (DE), UTILIZAR CONEXÕES ADEQUADAS PARA A INTERLIGAÇÃO DO RAMAL DE LIGAÇÃO DE ÁGUA.  
4 - A INSTALAÇÃO DO CAVALETE NO MURO FRONTAL SÓ PODERÁ SER AUTORIZADA PELO GESTOR MUNICIPAL, VERIFICADAS AS CONDIÇÕES DE LEITURA E PROTEÇÃO DO HIDRÔMETRO.

5 - CAIXA DE HIDRÔMETRO, FABRICADA EM POLIPROPILENO OU POLICARBONATO, COR CLARA (CINZA OU BRANCO), PARA MEDIÇÃO INDIVIDUALIZADA, COM PROTEÇÃO CONTRA RAIOS UV, COM TAMPA TRANSPARENTE EM POLICARBONATO, COMPLETA COM ACESSÓRIOS E PÓSSEVEL DE AGRUPAMENTOS PARA MONTAGEM DE MÚLTIPAS LIGAÇÕES, REF. MODELO TAF CHN4 9403 OU SIMILAR.

RT	ASS.	VISTO	APROV.

SERVIÇO AUTÔNOMO DE ÁGUA E ESGOTO  
MARIANA-MG

**SISTEMA DE ABASTECIMENTO DE ÁGUA**  
LIGAÇÃO PREDIAL DE ÁGUA  
INSTALAÇÃO EM ALVENARIA COM CAIXA PROTETORA  
HIDRÔMETRO DE 1,5 E 3 M<sup>3</sup>/H

ESCALA	INDICADA	FORMA
		A1

NÚMERO 04

FOLHA 04 DE 04